

# L型水路

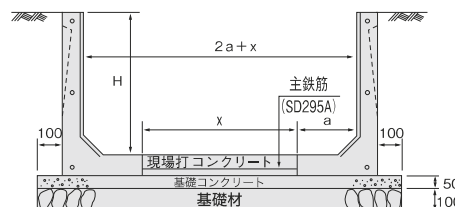
## 特長

- 1.左右にL型ブロックを設置して底版中央部を現場打ち鉄筋コンクリートによって連結する構造で、水路幅を自由に調整が出来ます。
- 2.現場打水路に比べて施工性が優れており工期短縮が図れます。

## T-14用

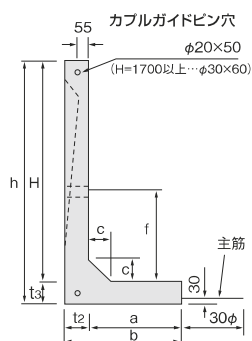


【標準施工図】

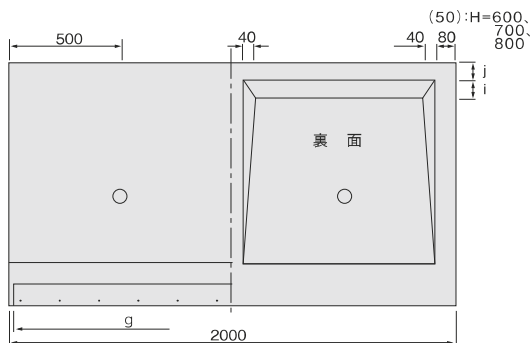


※重ね継手のラップ寸法は30φ以上とする。

●寸法図 【断面図】



【正面図・背面図】



## ■寸法表

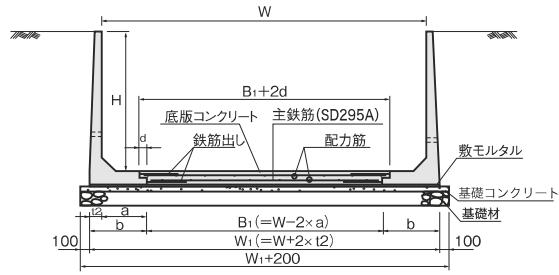
規格 H	寸法(mm)										参考重量 (kg)
	h	t2	t3	a	b	c	f	g	i	j	
600	675	65	75	200	265	60	300	1970	50	50	275
700	780	80	80	240	320	80	300	1970	50	50	370
800	880	80	80	240	320	80	300	1970	50	150	410
900	995	80	95	360	440	100	400	1965	40	50	530
1000	1095	80	95	360	440	100	400	1965	40	150	568
1100	1215	100	115	420	520	120	400	1960	60	50	760
1200	1315	100	115	420	520	120	400	1960	60	150	808
1300	1430	110	130	465	575	130	400	1960	85	50	970
1400	1530	110	130	465	575	130	400	1960	85	150	1020
1500	1645	120	145	500	620	150	450	1950	95	50	1180
1600	1745	120	145	500	620	150	450	1950	95	150	1240
1700	1870	140	170	600	740	170	500	1950	115	50	1560
1800	1970	140	170	600	740	170	500	1950	115	150	1630
1900	2090	160	190	700	860	190	500	1940	135	50	2010
2000	2190	160	190	700	860	190	500	1940	135	150	2080

T-25対応・農業土木事業協会規格対応(Ⅰ種～Ⅲ種)

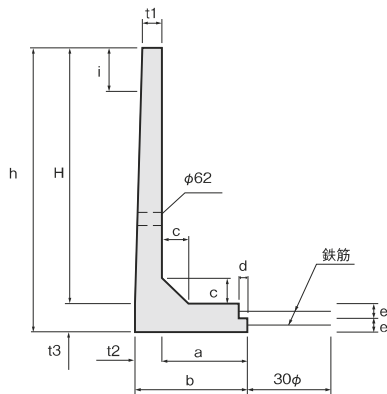


●製品規格図

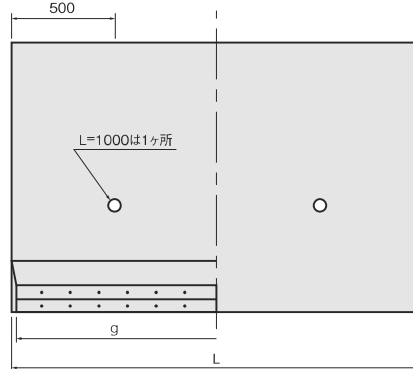
●標準施工図



【断面図】



【正面図・背面図】



■寸法表

規格 H	寸法(mm)												参考重量 (kg)
	h	t1	t2	t3	a	b	c	d	e	g	i	L	
600	710	80	90	110	240	330	90	30	55	1960	50	2000	440
700	810	80	90	110	240	330	90	30	55	1960	150	2000	480
800	910	80	90	110	240	330	90	30	55	1960	250	2000	520
900	1010	90	100	110	350	450	100	40	55	1960	100	2000	680
1000	1110	90	100	110	350	450	100	40	55	1960	200	2000	730
1100	1230	90	125	130	395	520	120	40	65	1960	100	2000	940
1200	1330	90	125	130	395	520	120	40	65	1960	200	2000	980
1300	1445	90	145	145	455	600	140	50	72.5	1960	100	2000	1210
1400	1545	90	145	145	455	600	140	50	72.5	1960	200	2000	1260
1500	1670	90	165	170	465	630	150	50	85	1960	100	2000	1500
1600	1770	90	165	170	465	630	150	50	85	1960	200	2000	1550
1700	1885	90	185	185	555	740	160	50	92.5	1960	100	2000	1870
1800	1985	90	185	185	555	740	160	50	92.5	1960	200	2000	1910
1900	2120	90	220	220	580	800	200	50	110	1960	100	2000	2390
2000	2220	90	220	220	580	800	200	50	110	1960	200	2000	2430
2100	2340	100	240	240	660	900	220	50	120	1960	100	2000	2920
2200	2440	100	240	240	660	900	220	50	120	1960	200	2000	2970
2300	2560	100	280	260	740	1020	240	50	130	960	100	1000	1720
2400	2660	100	280	260	740	1020	240	50	130	960	200	1000	1740
2500	2780	100	300	280	820	1120	250	50	140	960	100	1000	2000
2600	2880	100	300	280	820	1120	250	50	140	960	200	1000	2020
3000	3320	100	345	320	1180	1525	270	50	160	960	200	1000	2780

コンクリート用混和材

擁壁

環境製品

水路

側溝

道路用・他

トップベース工法

住宅関連