

PU側溝 福岡県規格道路側溝T-25対応型

コンクリート用混和材

擁壁

環境製品

水路

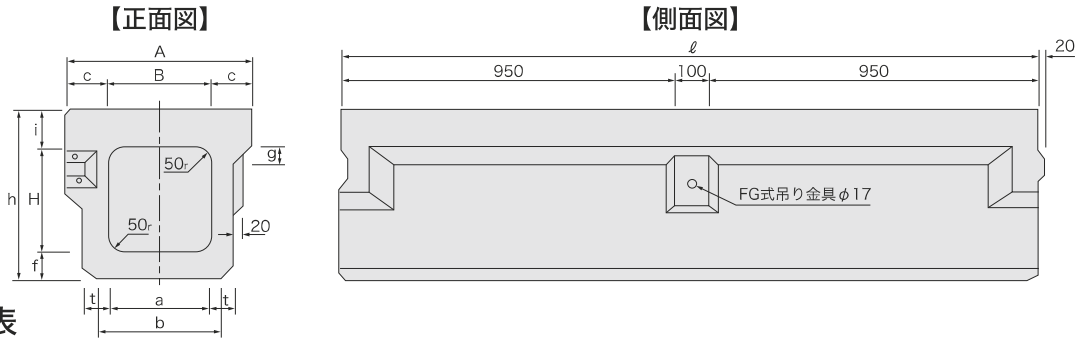
側溝

道路用・他

トップベース工法

住宅関連

PU3型(横断用)

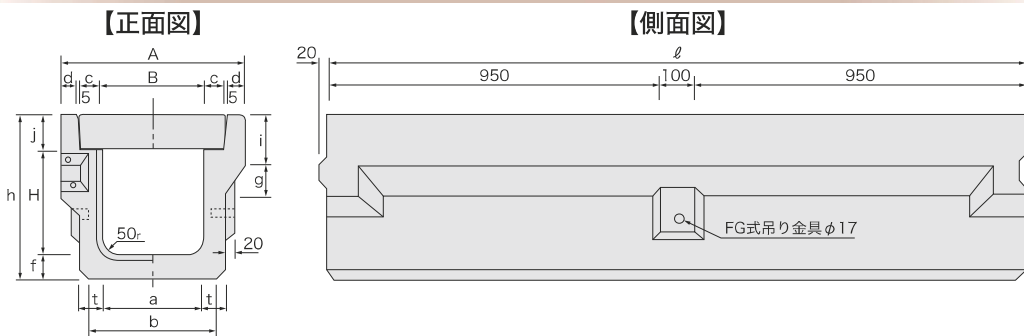


■寸法表

規格	寸法 (mm)												1個当り重量 (kg)	
	A	a	B	b	c	f	g	H	h	i	t	ℓ		
PU3-B300-H300	530	280	300	340	115	80	50	300	480	100	70	2000	625	
PU3-B300-H400	530	270	300	340	115	85	50	400	585	100	75	2000	707	
PU3-B400-H400	640	370	400	460	120	85	70	400	600	115	85	2000	896	
PU3-B400-H500	640	360	400	460	120	90	70	500	705	115	90	2000	993	
許容差	±3	±3	±3	-	-	±3	-	±3	±3	±3	±3	±3	±5	-

※目地は、シール材を使用する。

PU4型(縦断用)



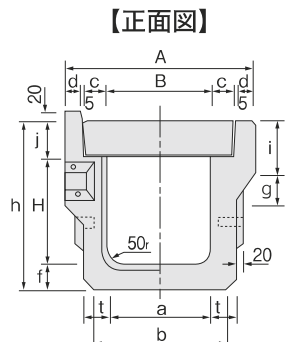
■寸法表

規格	寸法 (mm)													1個当り重量 (kg)		
	A	a	B	b	c	d	f	g	H	h	i	j	t		ℓ	
PU4-B300-H300	530	280	300	340	55	55	70	90	300	470	150	100	70	2000	434	
PU4-B300-H400	530	270	300	330	55	55	70	90	400	570	150	100	70	2000	488	
PU4-B400-H400	640	370	400	430	55	60	80	100	400	595	160	115	80	2000	597	
PU4-B400-H500	640	360	400	430	55	60	85	100	500	700	160	115	85	2000	692	
許容差	±3	±3	±3	-	-	±3	±3	-	±3	±3	-	±3	±3	±3	±5	-

PU5型(縦断用)

■寸法表

規格	寸法 (mm)													1個当り重量 (kg)		
	A	a	B	b	c	d	f	g	H	h	i	j	t		ℓ	
PU5-B300-H300	530	280	300	340	55	55	70	90	300	470	150	100	70	2000	439	
PU5-B300-H400	530	270	300	330	55	55	70	90	400	570	150	100	70	2000	493	
PU5-B400-H400	640	370	400	430	55	60	80	100	400	595	160	115	80	2000	602	
PU5-B400-H500	640	360	400	430	55	60	85	100	500	700	160	115	85	2000	697	
許容差	±3	±3	±3	-	-	±3	±3	-	±3	±3	-	±3	±3	±3	±5	-

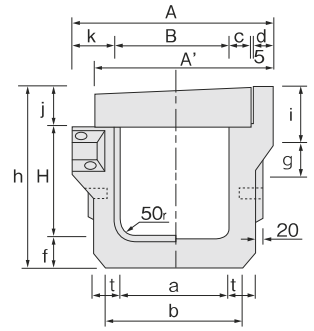


PU6型(縦断用)

■寸法表

規 格	寸法(mm)															1個当り重量(kg)	
	A	a	B	b	c	d	f	g	H	h	i	j	A'	t	k		ℓ
PU6-B300-H300	530	280	300	340	55	55	70	90	300	470	150	100	472	70	115	2000	406
PU6-B300-H400	530	270	300	330	55	55	70	90	400	570	150	100	472	70	115	2000	460
PU6-B400-H400	640	370	400	430	55	60	80	100	400	595	160	115	577	80	120	2000	562
PU6-B400-H500	640	360	400	430	55	60	85	100	500	700	160	115	577	85	120	2000	657
許容差	±3	±3	±3	-	-	±3	±3	-	±3	±3	-	±3	-	±3	-	±5	-

【正面図】

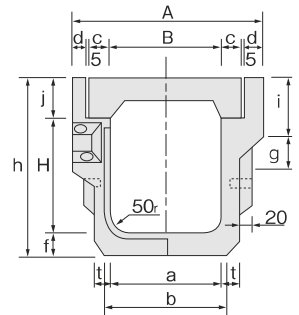


PU7型(歩道用)

■寸法表

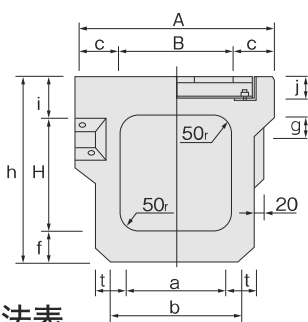
規 格	寸法(mm)														1個当り重量(kg)
	A	a	B	b	c	d	f	g	H	h	i	j	t	ℓ	
PU7-B300-H300	510	280	300	360	55	45	50	90	300	450	150	100	60	2000	356
PU7-B300-H400	510	270	300	360	55	45	55	90	400	555	150	100	65	2000	427
許容差	±3	±3	±3	-	-	±3	±3	-	±3	±3	-	±3	±3	±5	-

【正面図】

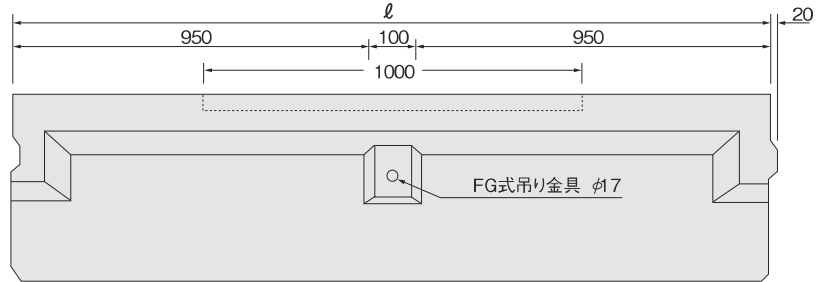


PU3G型(横断用)

【正面図】



【側面図】

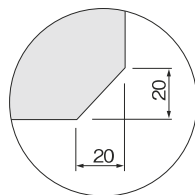


■寸法表

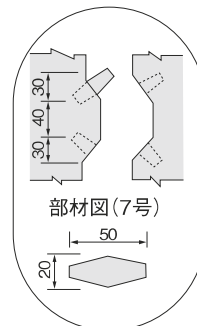
規 格	寸法(mm)												1個当り重量(kg)	
	A	a	B	b	c	f	g	H	h	i	t	j		ℓ
PU3G-B300-H300	530	280	300	340	115	80	50	300	480	100	70	55	2000	583
PU3G-B300-H400	530	270	300	340	115	85	50	400	585	100	75	55	2000	665
PU3G-B400-H400	640	370	400	460	120	85	70	400	600	115	85	65	2000	831
PU3G-B400-H500	640	360	400	460	120	90	70	500	705	115	90	65	2000	928
許容差	±3	±3	±3	-	-	±3	-	±3	±3	-	±3	±3	±5	-

※目地は、シール材を使用する。

【砂噛み防止部詳細図】



【継手詳細図】



コンクリート用混和材

擁壁

環境製品

水路

側溝

道路用・他

トップベース工法

住宅関連

PU側溝 福岡県規格道路側溝T-25対応型

コンクリート用混和材

擁壁

環境製品

水路

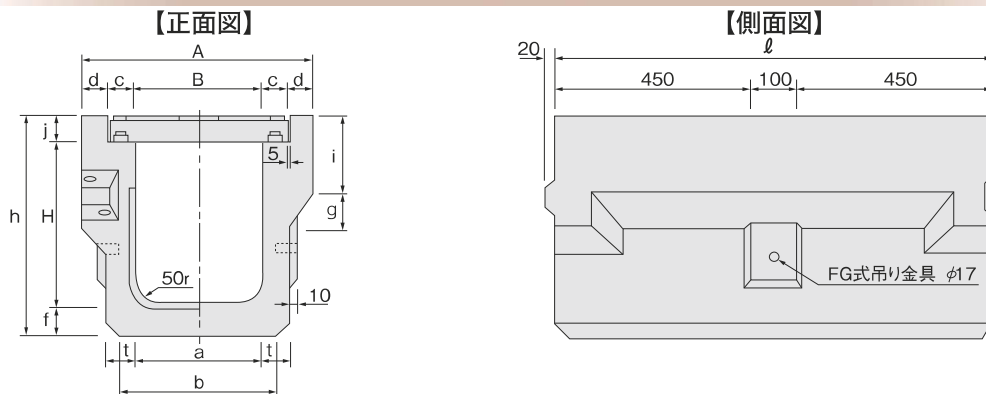
側溝

道路用・他

トップベース工法

住宅関連

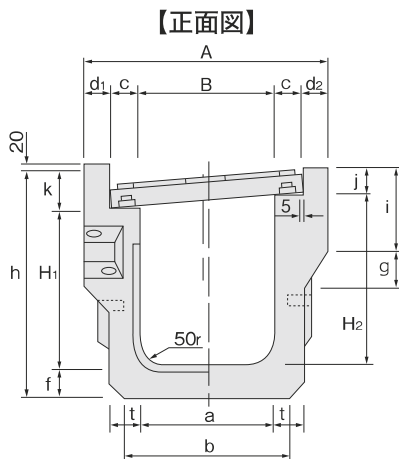
PU4G型(縦断用)



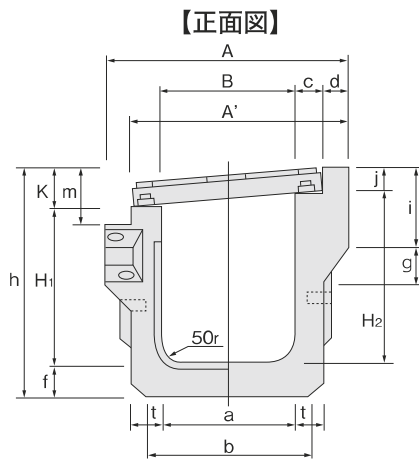
■寸法表

規格	寸法(mm)														1個当り重量(kg)
	A	a	B	b	c	d	f	g	H	h	i	j	t	ℓ	
PU4G-B300-H300	530	280	304	340	54	59	70	90	345	470	150	55	70	1000	275
PU4G-B300-H400	530	270	304	330	54	59	70	90	445	570	150	55	70	1000	302
PU4G-B400-H400	640	370	404	430	54	64	80	100	450	595	160	65	80	1000	376
PU4G-B400-H500	640	360	404	430	54	64	85	100	550	700	160	65	80	1000	424
許容差	±3	±3	±3	-	-	±3	±3	-	±3	±3	-	±3	±3	±5	-

PU5G型(縦断用)



PU6G型(縦断用)



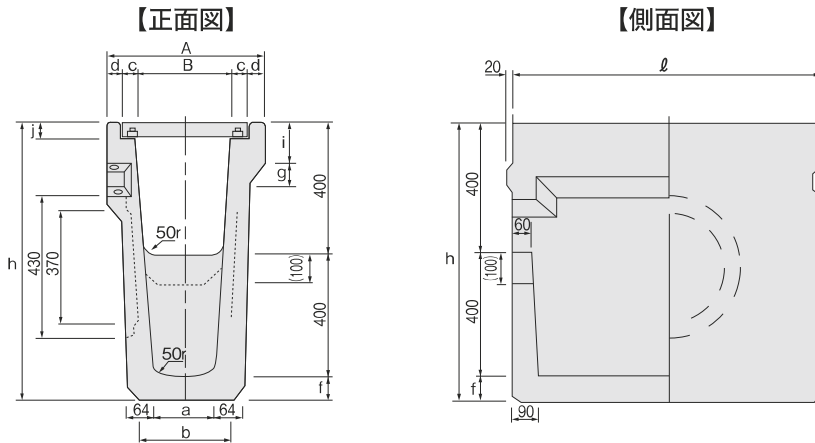
■寸法表(PU5G型(縦断用))

規格	寸法(mm)																	1個当り重量(kg)
	A	a	B	b	c	d1	d2	f	g	H1	H2	h	i	j	k	t	ℓ	
PU5G-B300-H300	530	280	303	340	54	56	63	70	90	330	345	470	150	55	70	70	1000	280
PU5G-B300-H400	530	270	303	330	54	56	63	70	90	430	445	570	150	55	70	70	1000	307
PU5G-B400-H400	640	370	403	430	54	62	67	80	100	430	450	595	160	65	85	80	1000	381
PU5G-B400-H500	640	360	403	430	54	62	67	85	100	530	550	700	160	65	85	85	1000	429
許容差	±3	±3	±3	-	-	-	-	±3	-	-	-	±3	-	±3	±3	±3	±5	-

■寸法表(PU6G型(縦断用))

規格	寸法(mm)																		1個当り重量(kg)
	A	a	B	b	c	d	f	g	H1	H2	h	i	j	k	m	t	A'	ℓ	
PU6G-B300-H300	530	280	303	340	54	63	70	90	330	345	470	150	55	70	100	70	473	1000	252
PU6G-B300-H400	530	270	330	330	54	63	70	90	430	445	570	150	55	70	100	70	473	1000	279
PU6G-B400-H400	640	370	403	430	54	67	80	100	430	450	595	160	65	85	115	80	577	1000	346
PU6G-B400-H500	640	360	403	430	54	67	85	100	530	550	700	160	65	85	115	85	577	1000	394
許容差	±3	±3	±3	-	-	±3	±3	-	-	-	±3	-	±3	-	±3	±3	±3	±5	-

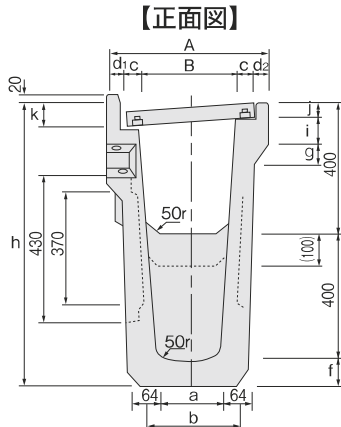
PU3、4G型用溜桝(横断・縦断用)



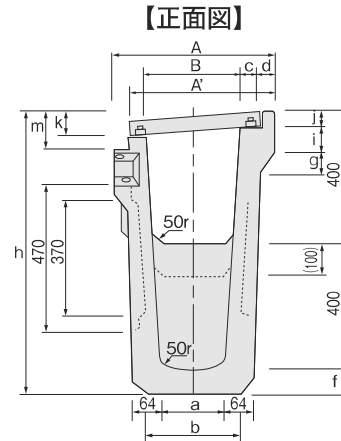
■寸法表

規格	寸法(mm)												1個当り重量(kg)
	A	a	B	b	c	d	f	g	h	i	j	ℓ	
PU3,4G-B300-H300用溜桝	530	252	304	300	54	59	80	90	880	150	55	1000	388
PU3,4G-B300-H400用溜桝	530	252	304	300	54	59	80	90	880	150	55	1000	381
PU3,4G-B400-H400用溜桝	640	342	404	442	54	64	90	100	890	160	65	1000	436
PU3,4G-B400-H500用溜桝	640	342	404	442	54	64	90	100	890	160	65	1000	427
許容差	±3	±3	±3	-	-	±3	±3	-	±3	-	±3	±5	-

PU5G型用溜桝(縦断用)



PU6G型用溜桝(縦断用)



■寸法表(PU5G型用溜桝(縦断用))

規格	寸法(mm)														1個当り重量(kg)
	A	a	B	b	c	d1	d2	f	g	h	i	j	k	ℓ	
PU5G-B300-H300用溜桝	530	252	303	300	54	56	63	80	90	880	150	55	70	1000	383
PU5G-B300-H400用溜桝	530	252	303	300	54	56	63	80	90	880	150	55	70	1000	376
PU5G-B400-H400用溜桝	640	342	403	442	54	62	67	90	100	890	160	65	85	1000	430
PU5G-B400-H500用溜桝	640	342	403	442	54	62	67	90	100	890	160	65	85	1000	421
許容差	±3	±3	±3	-	-	-	-	±3	-	±3	-	±3	-	±5	-

■寸法表(PU6G型用溜桝(縦断用))

規格	寸法(mm)															1個当り重量(kg)
	A	a	B	b	c	d	f	g	h	i	j	k	m	A'	ℓ	
PU6G-B300-H300用溜桝	530	252	303	300	54	63	80	90	880	150	55	70	100	473	1000	358
PU6G-B300-H400用溜桝	530	252	303	300	54	63	80	90	880	150	55	70	100	473	1000	351
PU6G-B400-H400用溜桝	640	342	403	442	54	67	90	100	890	160	65	85	115	577	1000	395
PU6G-B400-H500用溜桝	640	342	403	442	54	67	90	100	890	160	65	85	115	577	1000	386
許容差	±3	±3	±3	-	-	±3	±3	-	±3	-	±3	-	-	-	±5	-

コンクリート用混和材

擁壁

環境製品

水路

側溝

道路用・他

トップベース工法

住宅関連

PU側溝 福岡県規格道路側溝T-25対応型

コンクリート用混和材

擁壁

環境製品

水路

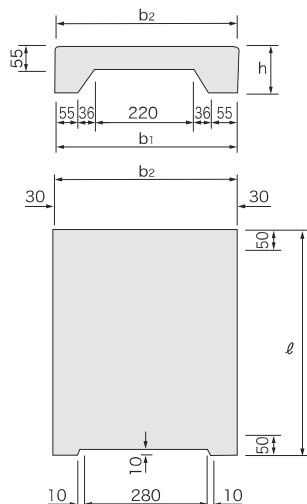
側溝

道路用・他

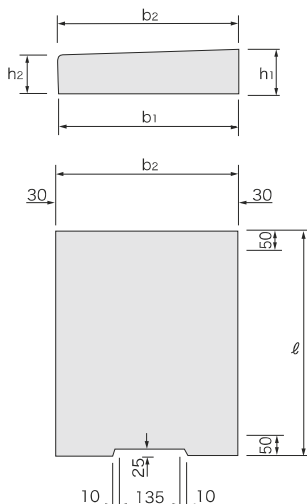
トップベース工法

住宅関連

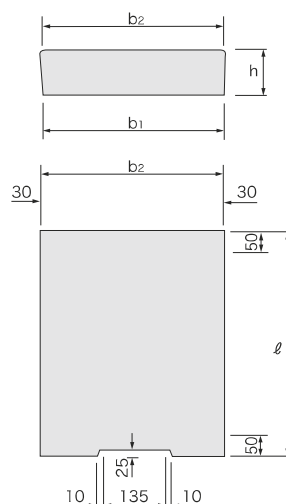
●PC5型(歩道用)



●PC7型(縦断用)



●PC8型(縦断用)



■寸法表(PC5型(歩道用))

規格	寸法(mm)				1個当り重量(kg)	ひびわれ荷重(kN)
	b1	b2	h	ℓ		
PC5-B300	402	412	100	497	35	10
許容差	±3	±3	±3	±3	-	-

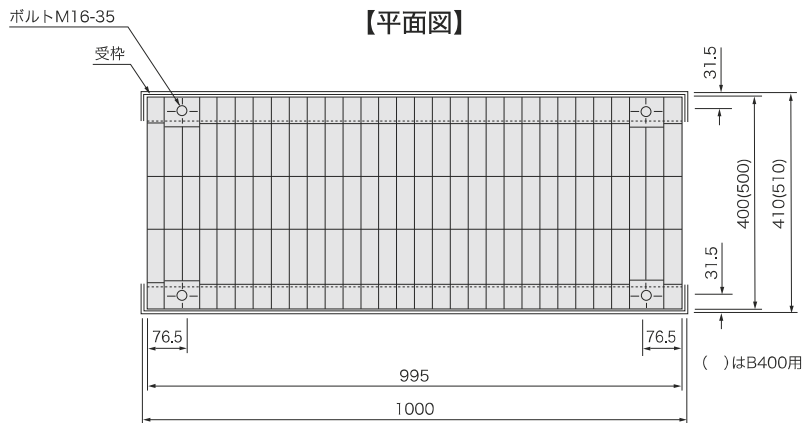
■寸法表(PC7型(縦断用))

規格	寸法(mm)					1個当り重量(kg)	ひびわれ荷重(kN)
	b1	b2	h1	h2	ℓ		
PC7-B300	402	412	100	85	497	45	29
PC7-B400	502	512	115	95	497	63	30
許容差	±3	±3	±3	±3	±3	-	-

■寸法表(PC8型(縦断用))

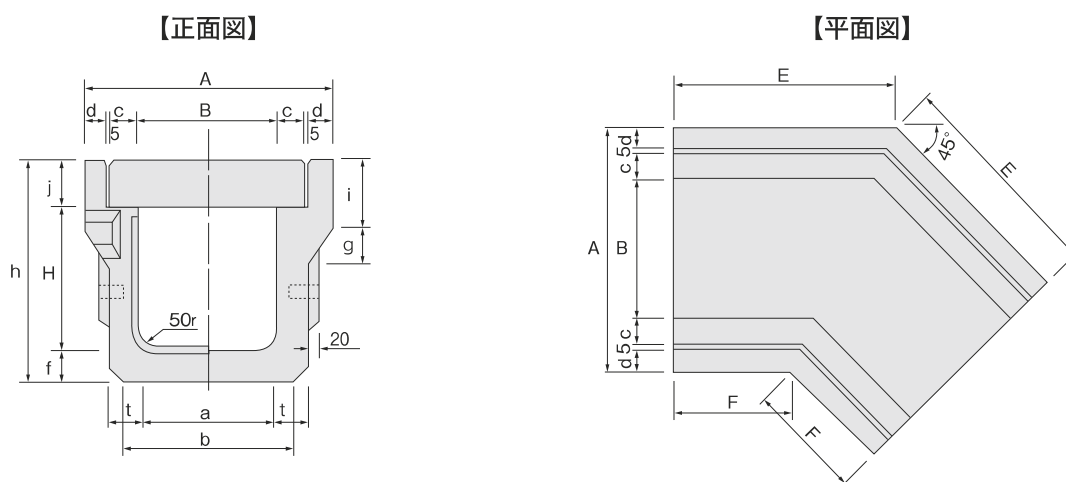
規格	寸法(mm)				1個当り重量(kg)	ひびわれ荷重(kN)
	b1	b2	h	ℓ		
PC8-B300	402	412	100	497	48	34
PC8-B400	502	512	115	497	69	36
許容差	±3	±3	±3	±3	-	-

●グレーチング(T-25) (四隅固定式)



※グレーチングはノンスリップ、受枠は亜鉛メッキ仕上げ。

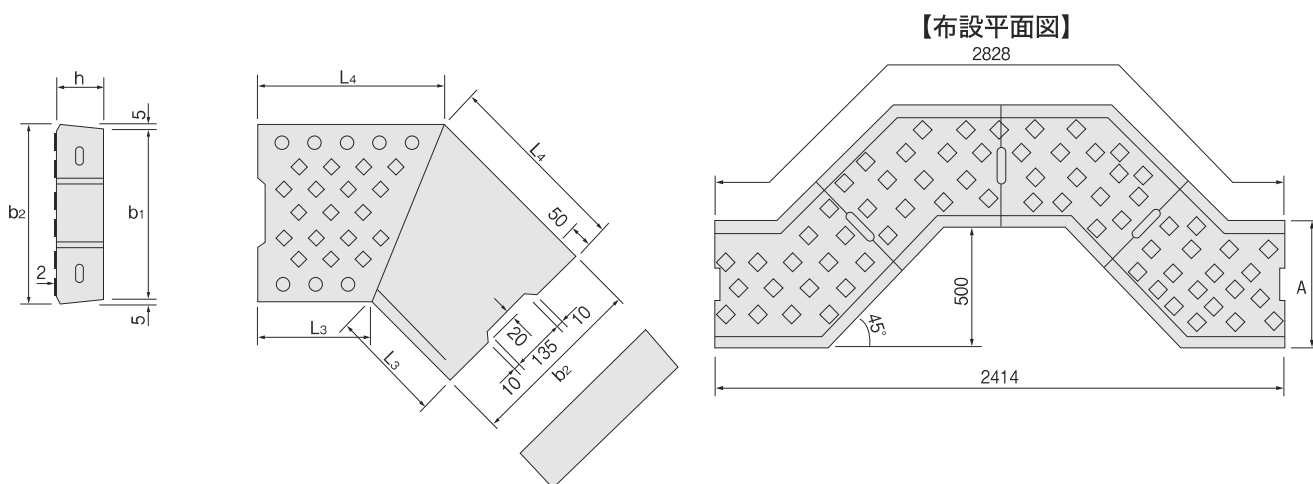
PU-電柱廻り



■寸法表

規格	寸法(mm)															1個当り重量(kg)
	A	a	B	b	c	d	f	g	H	h	i	j	t	E	F	
PU-B300-H300	530	280	300	340	55	55	70	90	300	470	150	100	70	464	243	154
PU-B300-H400	530	270	300	330	55	55	70	90	400	570	150	100	70	464	243	173
PU-B400-H400	640	370	400	430	55	60	80	100	400	595	160	115	80	484	223	211
PU-B400-H500	640	360	400	430	55	60	85	100	500	700	160	115	85	484	223	245
許容差	±3	±3	±3	-	-	±3	±3	-	±3	±3	-	±3	±3	±3	±5	-

PC-電柱廻り



■寸法表

規格	寸法(mm)					1個当り重量(kg)
	b1	b2	h	L3	L4	
PC-B300	402	412	100	265	436	68
PC-B400	502	512	115	244	457	98
許容差	±3	±3	±3	±3	±3	-

コンクリート用混和材

擁壁

環境製品

水路

側溝

道路用・他

トップベース工法

住宅関連