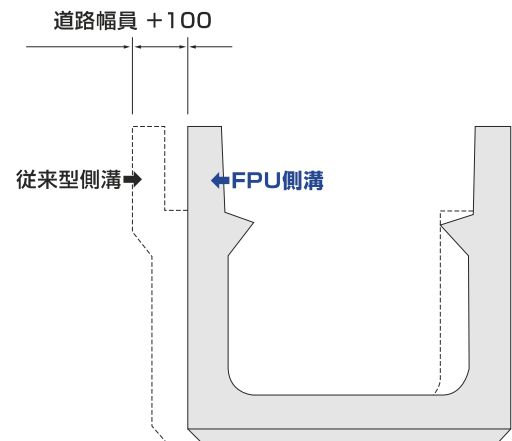
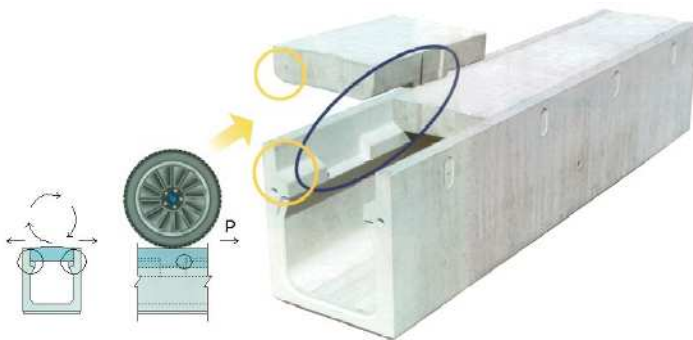
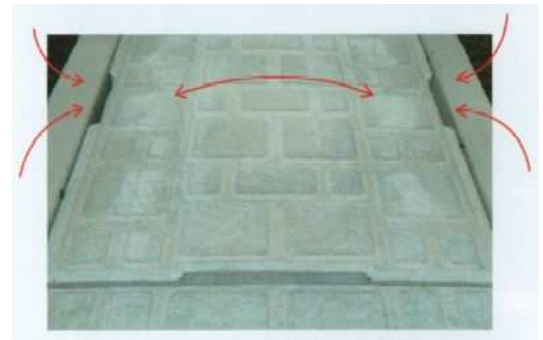
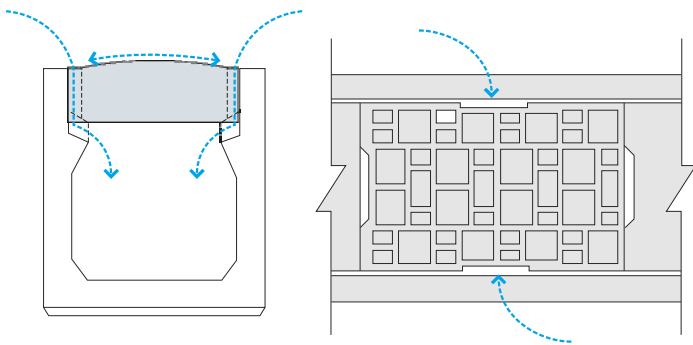


FPU側溝 福岡県規格道路側溝T-25対応型

特長

- 設計荷重縦断・横断 T-25対応
- 集水機能が優れている 側溝と蓋のズレ止め部分を利用して蓋側面の切り欠けから路面水を側溝内に取り込むことができる。又、蓋切り欠けが垂直で、路面水を直線的に取り込むため、目詰まりが起りにくい。
- 蓋上部に水が溜らない 蓋表面を緩やかな曲線にし、その溝に雨水が流れ蓋の曲線を利用し素早く集水孔に落ちる形状になっているため、表面（接地面）に雨水が溜らない。
- 防音性が良い FPU側溝は、縦断・横断・回転等のズレを発生させない事で摩擦・角欠けを防止でき、蓋ズレが生じ難いため、ガタツキを最小限に抑えることができる。
- 施工性が良い 従来の側溝に比べてFPU側溝は、箱型状で側壁を垂直にしたため、転圧が容易にできて施工性が良い。
- バリアフリーに対応している 蓋表面に滑り止め効果がある模様を施してあるため、滑り難く歩行性が良い。
- 道路幅員の有効活用ができる 側溝幅をコンパクトに設計しているため、狭い道路を有効に活用できる。（一般的な側溝に対して90～100mm多く幅員を確保することができる。）
- 可変勾配が可能である 深溝タイプを利用して、現場にて簡単に勾配をつけることができる。（全面開口のため施工性が良い）
- 排水性舗装用製品に別途対応可能である 排水孔は1m毎に2ヶ所設けることができ、舗装透水部より浸透した雨水を効率よく集水できる。



コンクリート用混和材

擁壁

環境製品

水路

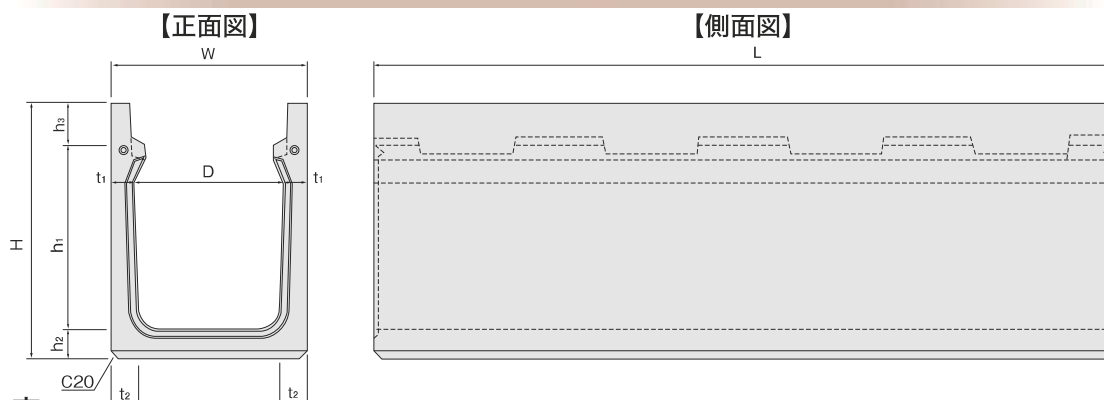
側溝

道路用・他

トップベース工法

住宅関連

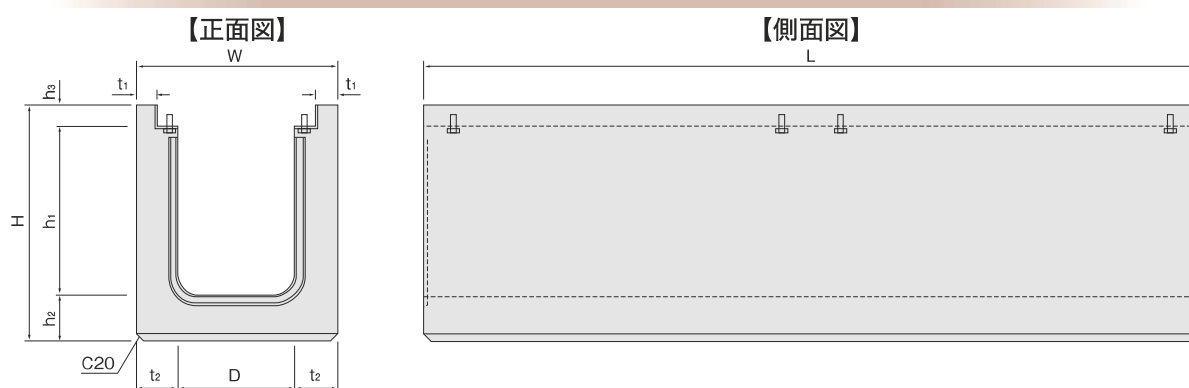
縦断用



■ 寸法表

規格 (幅 × 高さ)	寸法 (mm)								参考重量 (kg)	
	W	D	H	h ₁	t ₁	t ₂	h ₂	h ₃	L=1.0m	L=2.0m
250 × 250	370	250	405	250	60	60	65	90	155	315
300 × 300	420	300	465	300	60	60	70	95	185	370
300 × 400	420	300	570	400	60	70	75	95	225	450
300 × 500	420	300	675	500	60	75	80	95	265	530
300 × 600	420	300	775	600	60	80	80	95	300	605
300 × 700	420	300	880	700	60	85	85	95	345	695
300 × 800	420	300	985	800	60	90	90	95	395	790
400 × 400	530	400	590	400	65	65	80	110	260	515
400 × 500	530	400	690	500	65	75	80	110	295	595
400 × 600	530	400	795	600	65	85	85	110	350	700
400 × 700	530	400	900	700	65	90	90	110	395	795
400 × 800	530	400	1005	800	65	95	95	110	445	895
400 × 900	530	400	1115	900	65	105	105	110	515	1035
400 × 1000	530	400	1220	1000	65	110	110	110	570	1145
500 × 500	650	500	710	500	75	75	85	125	350	705
500 × 600	650	500	810	600	75	85	85	125	400	800

横断用



■ 寸法表

規格 (幅 × 高さ)	寸法 (mm)								参考重量 (kg)	
	W	D	H	h ₁	t ₁	t ₂	h ₂	h ₃	L=1.0m	L=2.0m
250 × 250	460	250	445	290	51	105	105	50	270	540
250 × 300	460	250	495	340	51	105	105	50	295	590
250 × 400	460	250	595	440	51	105	105	50	345	690
250 × 500	460	250	695	540	51	105	105	50	390	785
300 × 300	520	300	510	340	56	110	115	55	330	665
300 × 400	520	300	610	440	56	110	115	55	380	765
300 × 500	520	300	710	540	56	110	115	55	435	870
300 × 600	520	300	810	640	56	110	115	55	485	975
300 × 700	520	300	910	740	56	110	115	55	535	1075
400 × 400	630	400	625	445	61	115	115	65	430	860
400 × 500	630	400	725	545	61	115	115	65	485	970
400 × 600	630	400	825	645	61	115	115	65	535	1075
400 × 700	630	400	925	745	61	115	115	65	590	1185
400 × 800	630	400	1025	845	61	115	115	65	645	1295
400 × 900	630	400	1125	945	61	115	115	65	745	1485
400 × 1000	630	400	1225	1045	61	115	115	65	805	1610

コンクリート用混和材

擁壁

環境製品

水路

側溝

道路用・他

トップベース工法

住宅関連

FPU側溝 福岡県規格道路側溝T-25対応型

コンクリート用混和材

擁壁

環境製品

水路

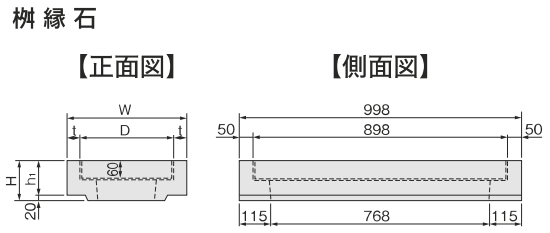
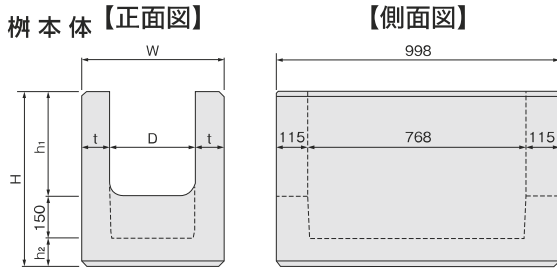
側溝

道路用・他

トップベース工法

住宅関連

柵



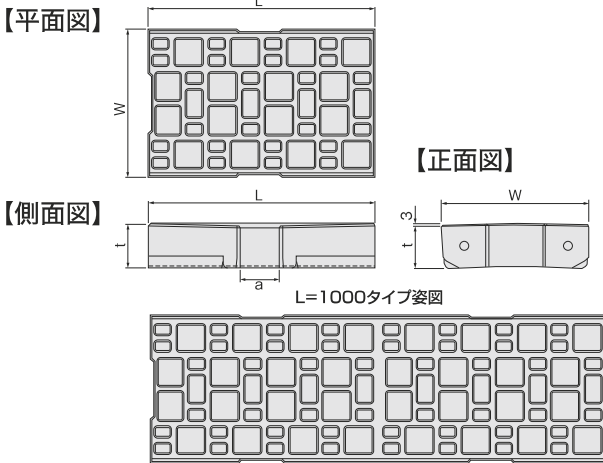
■寸法表(柵本体)

規格 (幅 × 高さ)	寸法 (mm)						参考重量 (kg)
	W	D	t	H	h2	h3	
300 × 300	500	300	100	520	270	100	340
300 × 400	500	300	100	620	370	100	385
300 × 500	500	300	100	720	470	100	435
300 × 600	500	300	100	820	570	100	480
300 × 700	500	300	100	920	670	100	530
300 × 800	500	300	100	1020	770	100	580
400 × 400	640	400	120	635	365	120	500
400 × 500	640	400	120	735	465	120	560
400 × 600	640	400	120	835	565	120	615
400 × 700	640	400	120	935	665	120	670
400 × 800	640	400	120	1035	765	120	730
400 × 900	640	400	120	1135	865	120	790
400 × 1000	640	400	120	1235	965	120	850

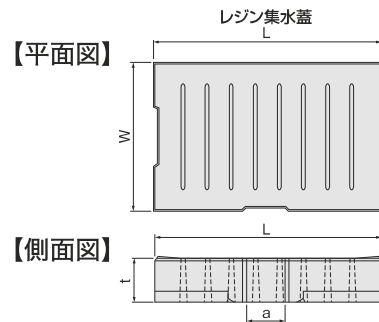
■寸法表(柵縁石)

規格	寸法 (mm)						参考重量 (kg)
	W	D	t	H	h1		
300	420	330	45	140	120	60	
400	530	430	50	160	140	80	

側溝蓋(コンクリート蓋)



側溝蓋(レジン集水蓋)



■寸法表(コンクリート蓋)

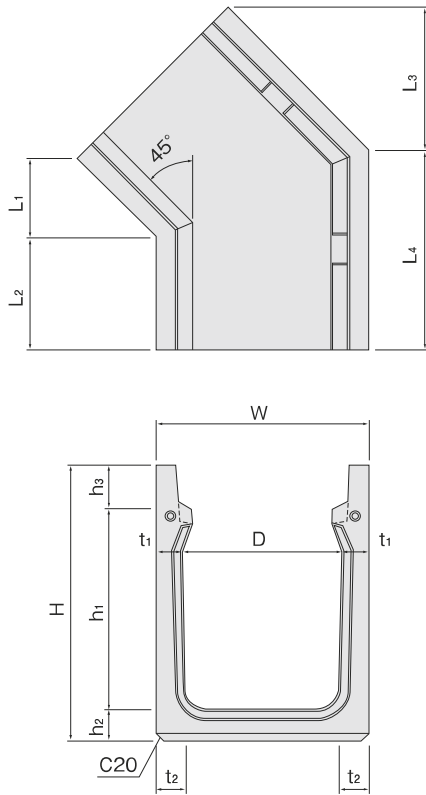
規格	寸法 (mm)					参考重量(kg)
	W	L	a	t	コンクリート	
L=500タイプ	250	274	496	50	90	28
	300	324	496	100	95	35
	400	424	496	150	110	53
	500	524	496	150	125	75
L=1000タイプ	250	374	996	50	90	55
	300	324	996	100	95	70
	400	424	996	150	110	106

■寸法表(レジン集水蓋)

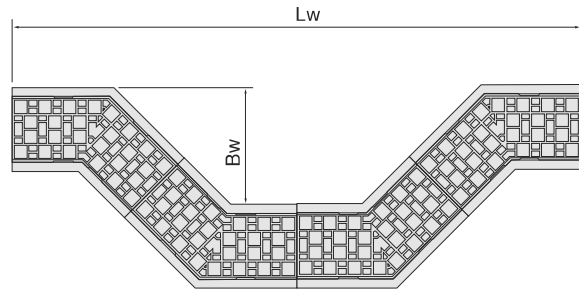
規格	寸法 (mm)					参考重量(kg)
	W	L	a	t	レジン	
L=500タイプ	250	274	496	50	90	18
	300	324	496	100	95	22
	400	424	496	150	110	31
	500	524	496	150	125	42
L=1000タイプ	250	374	996	50	90	-
	300	324	996	100	95	-
	400	424	996	150	110	-

コーナー用

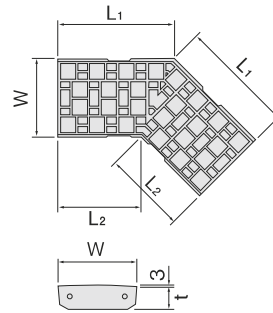
【コーナー用側溝本体】



【コーナー部割付】



【コーナー用コンクリート蓋】



■寸法表(コーナー用側溝本体)

規格 (幅 × 高さ)	寸法 (mm)												参考重量 (kg)
	W	D	H	h ₁	h ₂	h ₃	t ₁	t ₂	L ₁	L ₂	L ₃	L ₄	
300 × 300	420	300	465	300	70	95	60	60	230	325	353	499	155
300 × 400	420	300	570	400	75	95	60	70	230	325	353	499	185
300 × 500	420	300	675	500	80	95	60	75	230	325	353	499	220
400 × 400	530	400	590	400	80	110	65	65	198	279	353	499	205
400 × 500	530	400	690	500	80	110	65	75	198	279	353	499	235

■寸法表(コーナー用側溝蓋)

規格	寸法 (mm)				参考重量 (kg)
	W	L ₁	L ₂	t	
300用	324	477	343	95	60
400用	424	477	304	110	85

■寸法表(コーナー部割付時)

規格	寸法 (mm)	
	L _w	B _w
300用	2813	583
400用	2658	550

コンクリート用混和材

擁壁

環境製品

水路

側溝

道路用・他

トップベース工法

住宅関連