

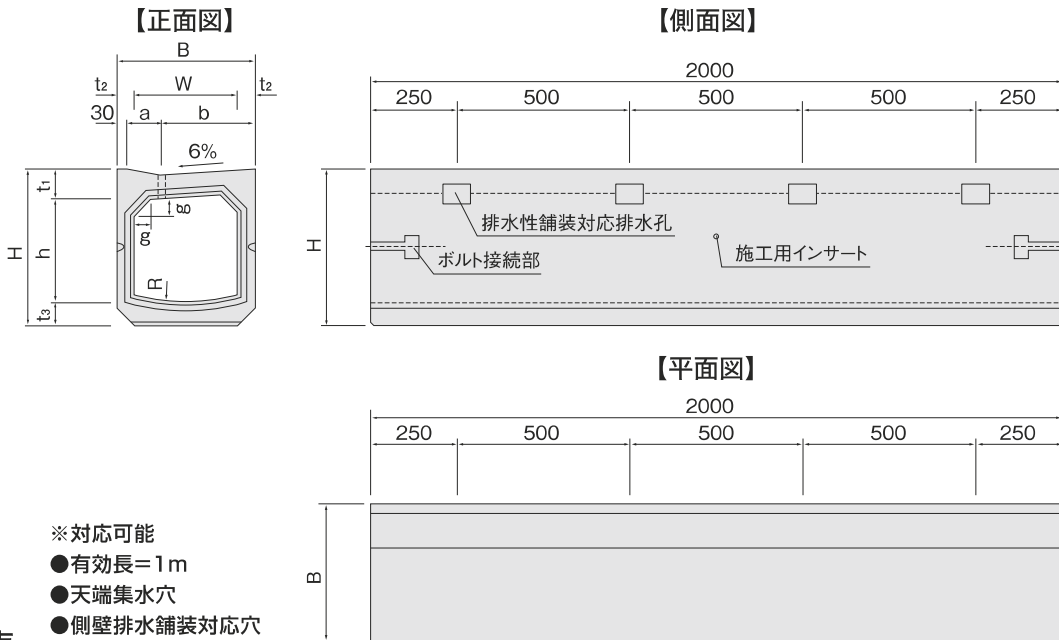
# SK管渠



## 特長

- 設計荷重縦断T-25対応
  - 防音性・コンパクト設計に優れている
  - 安全性に優れている
  - 経済性に優れている
  - 不等沈下に強い
  - 止水性に優れている
- 開渠と比べて一体化されているため騒音がなく、かつ車道の一部として活用できます。  
 側溝と蓋が一体化されているため、開渠と比べて蓋が割れたり、落ち込む事がなく安全です。  
 側溝と蓋の一体化により、開渠と比べてコストが安くなります。  
 ボルト連結接合により不等沈下に強い構造です。  
 接続部にシール材を使用しているため、止水性に優れています。

## SK A (縦断標準タイプ)



- ※対応可能
- 有効長=1m
  - 天端集水穴
  - 側壁排水舗装対応穴

## ■ 寸法表

規格	寸法(mm)											参考重量(kg)
	W	h	B	H	t <sub>1</sub>	t <sub>2</sub>	t <sub>3</sub>	g	a	b	R	
300	300	300	400	453	88	50	65	50	100	270	600	435
360(国交省400型)	360	360	460	527	102	50	65	50	110	320	720	535
400	400	400	500	584	114	50	70	50	120	350	800	625
500	500	500	620	714	134	60	80	75	160	430	1000	920
600	600	600	730	845	155	65	90	75	190	510	1200	1210

コンクリート用混和材

擁壁

環境製品

水路

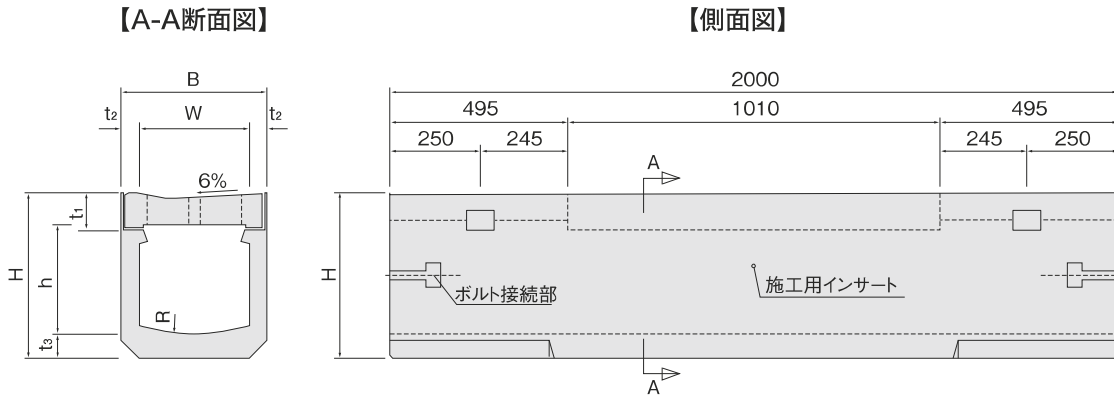
側溝

道路用・他

トップベース工法

住宅関連

## S K G (縦断集水タイプ)

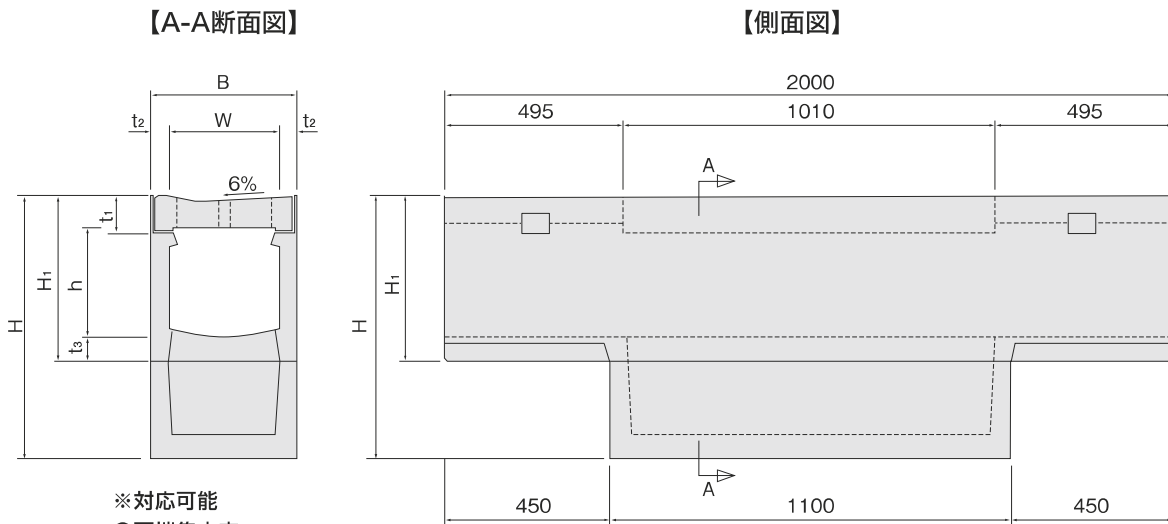


- ※対応可能
- 天端集水穴
  - 側壁排水舗装対応穴

### ■寸法表

規格	寸法(mm)								参考重量(kg)
	W	h	B	H	t <sub>1</sub>	t <sub>2</sub>	t <sub>3</sub>	R	
300	300	300	400	453	103	50	65	600	360
360(国交省400型)	360	360	460	527	111	50	65	720	435
400	400	400	500	584	117	50	70	800	505
500	500	500	620	714	132	60	80	1000	745
600	600	600	730	845	147	65	90	1200	970

## S K M-2 (縦断泥砂溜栴)



- ※対応可能
- 天端集水穴
  - 側壁排水舗装対応穴

### ■寸法表

規格	寸法(mm)								参考重量(kg)
	W	h	B	H	H <sub>1</sub>	t <sub>1</sub>	t <sub>2</sub>	t <sub>3</sub>	
300	300	300	400	723	453	103	50	65	464
360(国交省400型)	360	360	460	692	527	111	50	65	492
400	400	400	500	754	584	117	50	70	565
500	500	500	620	894	714	132	60	80	801
600	600	600	730	1035	845	147	65	90	862

コンクリート用混和材

擁壁

環境製品

水路

側溝

道路用・他

トップベース工法

住宅関連

# SK管渠

コンクリート用混和材

擁壁

環境製品

水路

側溝

道路用・他

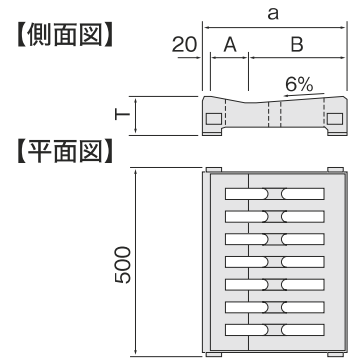
トップベース工法

住宅関連

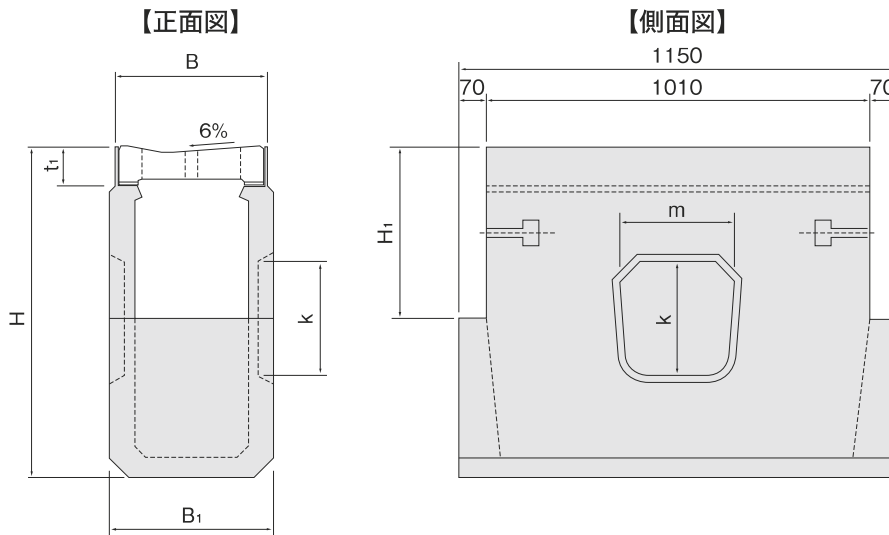
## 集水蓋

### ■寸法表

規 格	寸法(mm)				参考重量 (kg)
	A	B	a	T	
300	100	260	380	100	26
360(国交省400型)	110	310	440	105	32
400	120	340	480	110	36
500	160	420	600	120	51
600	190	500	710	134	67



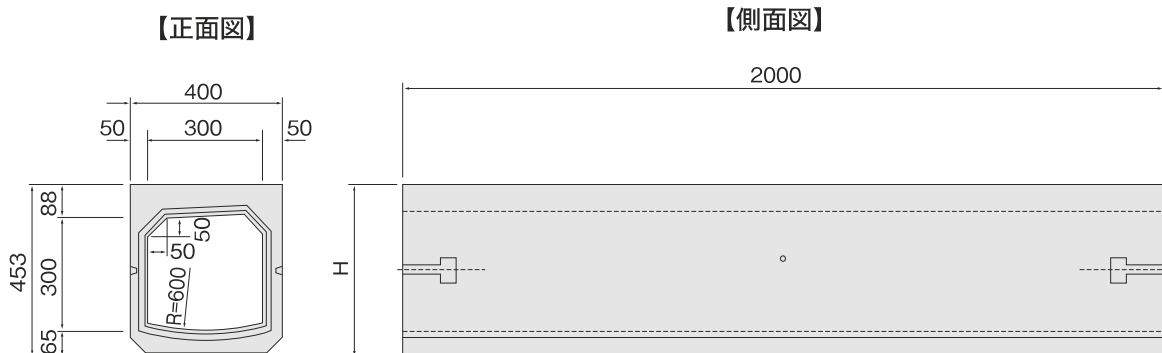
## SKM-1 (縦断分水柵)



### ■寸法表

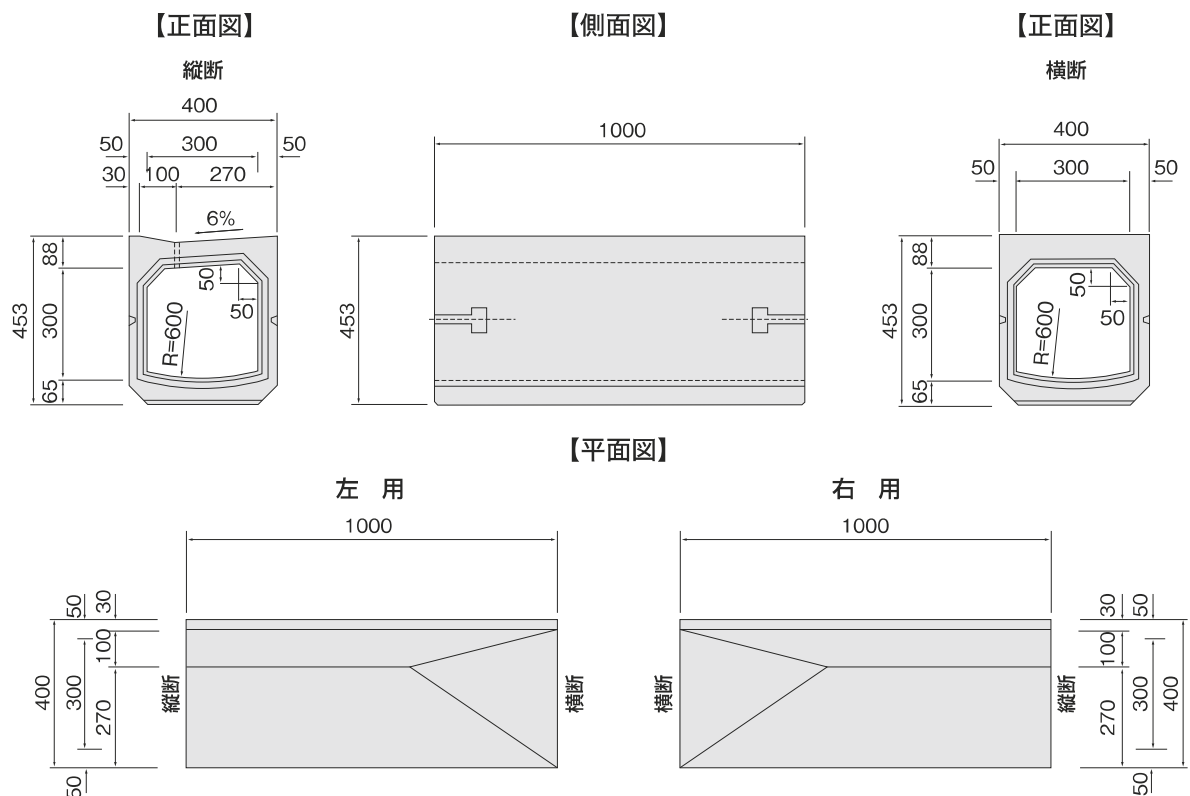
規 格	寸法(mm)							参考重量 (kg)
	H	H <sub>1</sub>	B	B <sub>1</sub>	t <sub>1</sub>	k	m	
300	870	453	400	430	103	300	300	410
360(国交省400型)	870	527	460	490	111	360	360	400

## 横断用 300サイズ



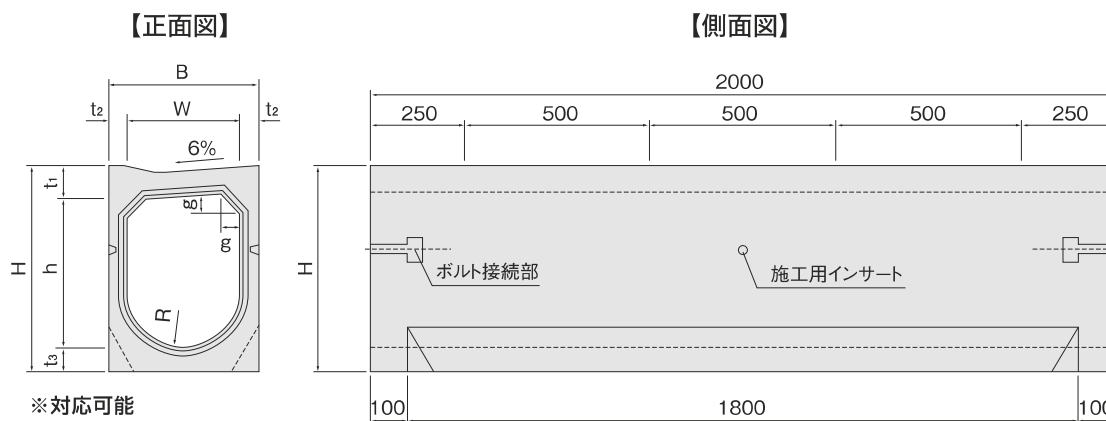
製品参考重量 449(kg)

## すり付け用 300サイズ



製品参考重量 219(kg)

## 深溝型(標準タイプ)



- ※対応可能  
 ●天端集水穴  
 ●側壁排水舗装対応穴

### ■寸法表

規格	寸法 (mm)									参考重量 (kg)
	W	h	B	H	t <sub>1</sub>	t <sub>2</sub>	t <sub>3</sub>	g	R	
300×400	300	400	400	553	88	50	65	50	150	455
300×500	300	500	400	653	88	50	65	50	150	505

コンクリート用混和材

擁壁

環境製品

水路

側溝

道路用・他

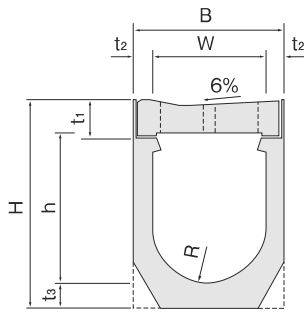
トップベース工法

住宅関連

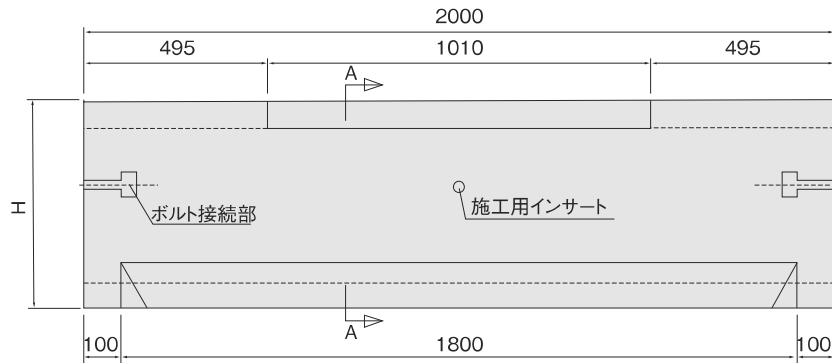
# SK管渠

## 深溝型(集水タイプ)

【A-A断面図】



【側面図】



- ※対応可能
- 天端集水穴
  - 側壁排水舗装対応穴

### ■寸法表

規格	寸法 (mm)								参考重量 (kg)
	W	h	B	H	t <sub>1</sub>	t <sub>2</sub>	t <sub>3</sub>	R	
300×400	300	400	400	553	103	50	65	150	380
300×500	300	500	400	653	103	50	65	150	430

コンクリート用混和材

擁壁

環境製品

水路

側溝

道路用・他

トップベース工法

住宅関連