

KC管渠

コンクリート用混和材

擁壁

環境製品

水路

側溝

道路用・他

トップベース工法

住宅関連

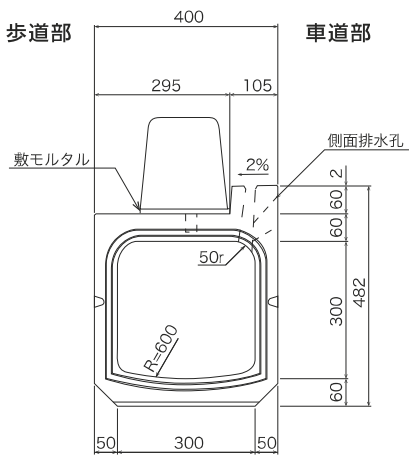


特長

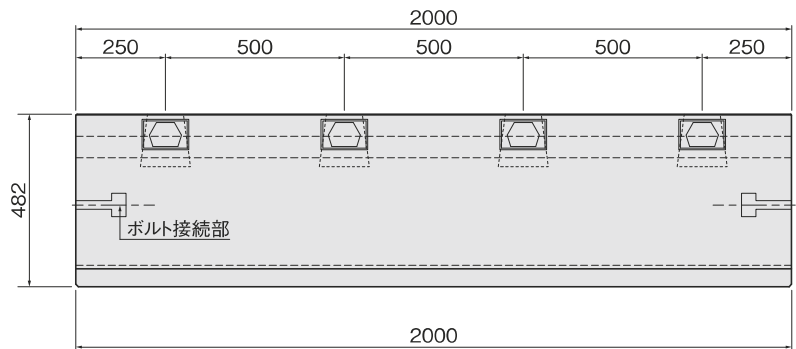
- 歩車道境界ブロックと水路を組み合わせたプレキャスト製品です。
- 既存の道路幅員内に自転車道を設ける場合等に設置可能な製品です。
- 排水性舗装対応製品です。
- 設計荷重縦断T-25対応です。
- 防音性・コンパクト設計に優れています。
- 安全性に優れています。
- 経済性に優れています。
- 不等沈下に強いです。
- 止水性に優れています。

標準

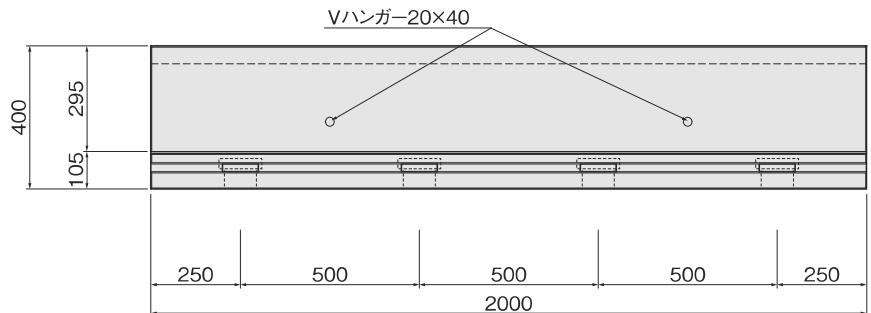
【正面図】



【側面図】



【平面図】



製品参考重量 424kg

グレーチング付集水用

コンクリート用混和材

擁壁

環境製品

水路

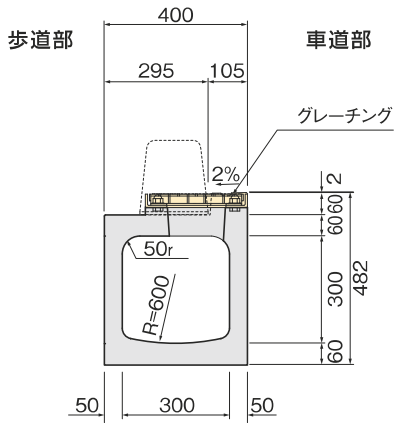
側溝

道路用・他

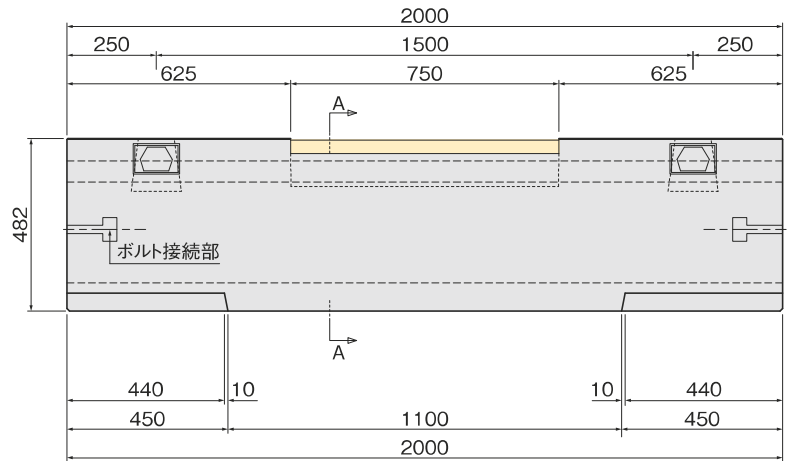
トップベース工法

住宅関連

【A-A断面図】



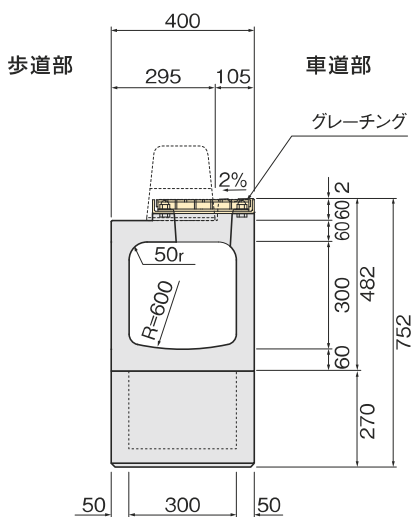
【側面図】



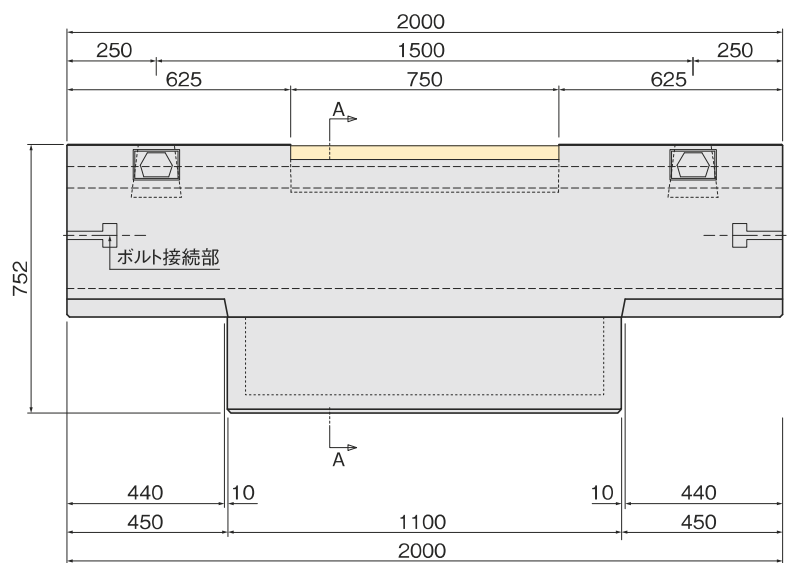
製品参考重量 423kg

グレーチング付集水用柵仕様

【A-A断面図】



【側面図】



製品参考重量 本体 375kg
底版 154kg