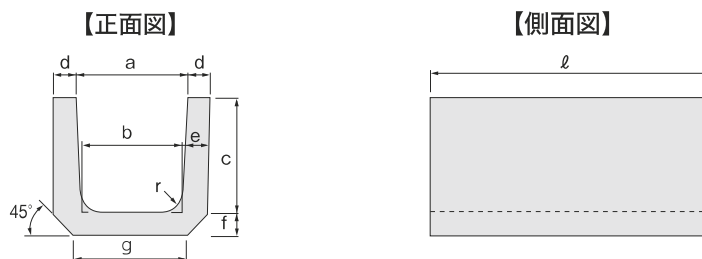


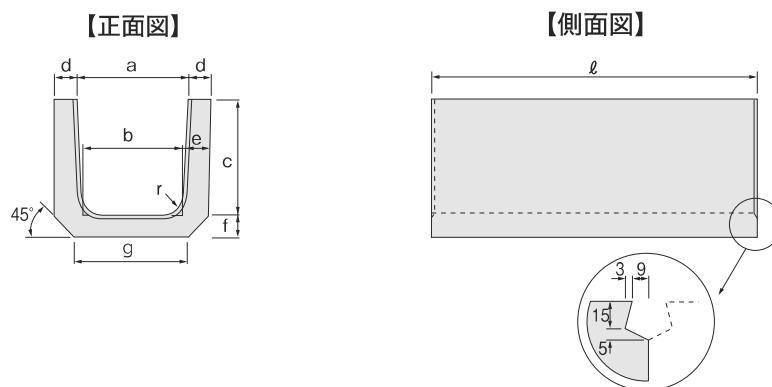
U形・横断暗渠

鉄筋コンクリートU形



■寸法表 (ℓ = 600)

規格	寸法(mm)									参考重量(kg)
	a	b	c	d	e	f	g	r	ℓ	
150	150	140	150	30	35	35	160	30	600	24
180	180	170	180	35	40	40	190	50	600	32
240	240	220	240	45	50	50	240	50	600	53
300A	300	260	240	50	60	60	300	50	600	70
300B	300	260	300	50	60	60	300	50	600	80
300C	300	260	360	50	60	65	300	50	600	91
360A	360	310	300	50	65	65	360	50	600	89
360B	360	310	360	50	65	65	360	50	600	101
450	450	400	450	55	70	70	430	70	600	133
600	600	540	600	70	80	80	600	70	600	210



■寸法表 (ℓ = 1000)

規格	寸法(mm)									参考重量(kg)
	a	b	c	d	e	f	g	r	ℓ	
240	240	220	240	45	50	50	240	50	1000	90
300B	300	260	300	50	60	60	300	50	1000	136
360B	360	310	360	50	65	65	360	50	1000	160
450	450	400	450	55	70	70	430	70	1000	218
600	600	540	600	70	80	80	600	70	1000	338

コンクリート用混和材

擁壁

環境製品

水路

側溝

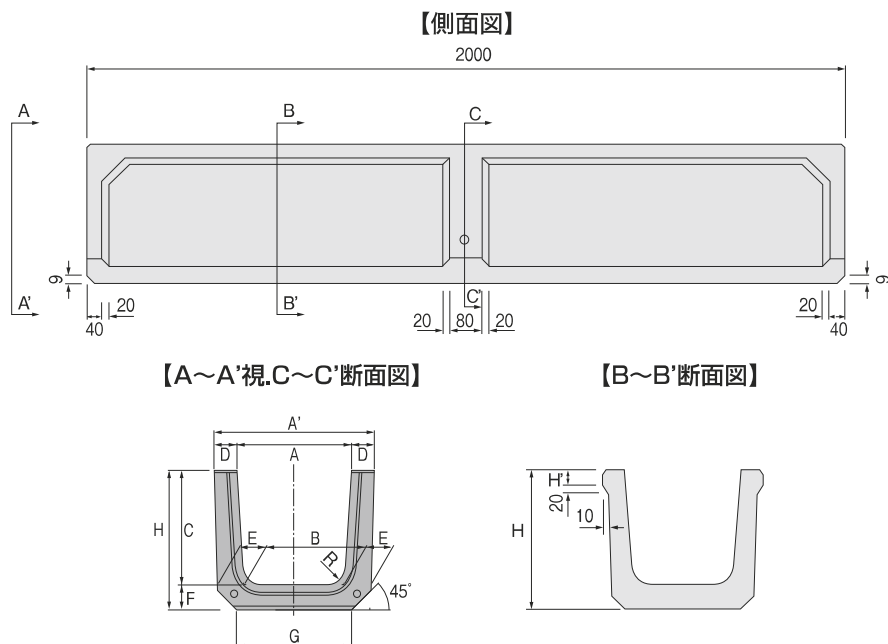
道路用・他

トップベース工法

住宅関連

Lu側溝

$\ell = 2000$



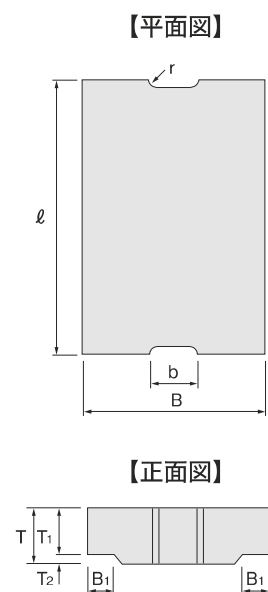
■寸法表

規格	寸法(mm)											参考重量 (kg)
	A	A'	B	C	D	E	F	G	H	H'	R	
240	240	350	220	240	55	60	55	240	295	40	50	196
300	300	420	260	300	60	70	65	300	365	40	50	276
360	360	480	310	360	60	73	70	360	430	40	50	346
450	450	580	400	450	65	80	75	450	525	40	70	460
600	600	760	540	600	80	90	80	600	680	40	70	714

鉄筋コンクリートU形用蓋

■寸法表

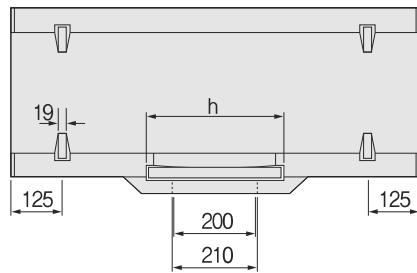
規格	寸法(mm)								参考重量 (kg)	
	B	B ₁	T	T ₁	T ₂	ℓ	r	b		
1種	150	210	35	35	30	5	600	15	75	13
	180	250	40	40	35	5	600	15	75	14
	240	330	50	45	40	5	600	15	90	26
	300	400	55	60	50	10	600	15	100	35
	360	460	55	65	55	10	600	18	120	45
	450	560	60	70	60	10	600	18	120	55
	600	740	75	75	65	10	600	18	150	79
2種	150	210	35	90	80	10	600	15	75	30
	180	250	40	90	80	10	600	15	75	32
	240	330	50	100	85	15	600	15	90	48
	300	400	55	100	85	15	600	15	100	57
	360	460	55	100	85	15	600	18	120	67
	450	560	60	120	100	20	600	18	120	98
	600	740	75	150	130	20	600	18	150	160



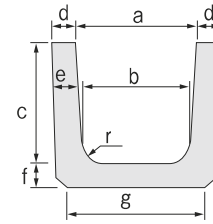
U形・横断暗渠

Lu形井堰

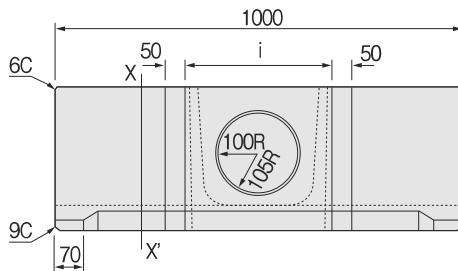
【平面図】



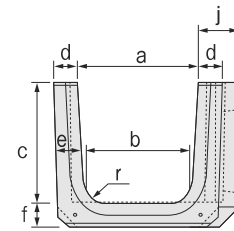
【X~X'断面】



【側面図】



【正面図】



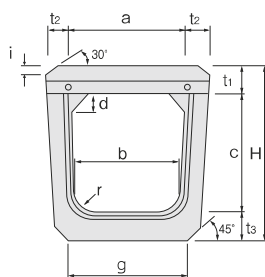
■寸法表 (ℓ=1000)

(単位:mm)

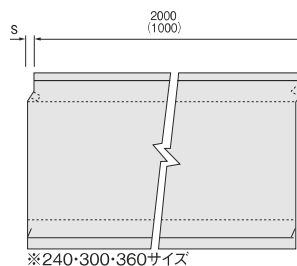
規格	a	b	c	d	e	f	g	h	r	i	j	参考重量(kg)
240	240	220	240	55	60	50	240	280	50	300	100	95
300	300	260	300	60	70	60	300	338	50	360	100	142
360	360	310	360	60	75	65	360	418	50	420	100	171
450	450	400	450	65	80	70	430	410	70	420	120	232
600	600	540	600	80	90	80	600	400	70	420	120	357

横断暗渠(T-25)

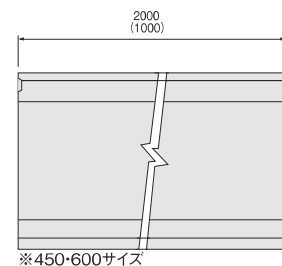
【正面図】



【側面図】



【側面図】



■寸法表

規格	寸法(mm)											参考重量(kg)	
	a	b	c	H	t ₁	t ₂	t ₃	g	d	i	r	ℓ=1000	ℓ=2000
240	240	220	240	370	70	50	60	240	50	20	50	170	340
300	300	260	300	435	70	55	65	300	50	20	50	217	434
360	360	310	360	510	75	60	75	360	70	20	50	286	572
450	450	400	450	630	90	65	90	430	90	20	70	416	832
600	600	540	600	840	120	80	120	600	100	20	70	650	1300

コンクリート用混和材

擁壁

環境製品

水路

側溝

道路用・他

トップベース工法

住宅関連