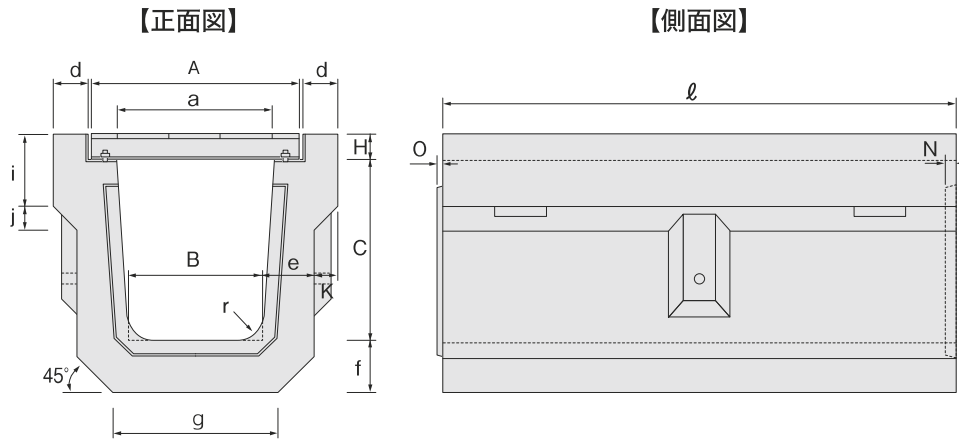


# グレーチング付U形・コンクリートL形

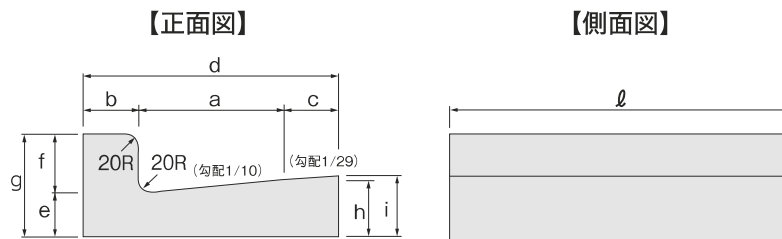
## グレーチング付U形(T-25)四隅固定式



### ■寸法表

規格	寸法 (mm)																参考重量 (kg)
	A	a	B	c	d	e	f	g	H	i	j	k	r	N	o	ℓ	
240	350	250	220	290	70	100	100	280	44	130	40	40	50	20	14	1000	250
300	400	302	260	350	70	100	100	320	50	140	46	46	50	20	14	1000	310

## コンクリート及び鉄筋コンクリートL形



### ■寸法表

規格		寸法 (mm)										参考重量 (kg)
		a	b	c	d	e	f	g	h	i	ℓ	
コンクリート L型	250A	250	100	-	350	75	100	175	100	-	600	58
	250B	250	100	100	450	75	100	175	100	105	600	72
鉄筋 コンクリート L型	250A	250	100	-	350	55	100	155	80	-	600	47
	250B	250	100	100	450	55	100	155	80	85	600	59
	300	300	100	100	500	55	100	155	85	90	600	65
	350	350	100	100	550	55	100	155	90	95	600	74

コンクリート用混和材

擁壁

環境製品

水路

側溝

道路用・他

トップベース工法

住宅関連