

コンクリート用混和材

擁壁

環境製品

水路

側溝

道路用・他

トップベース工法

住宅関連



特長

車両用防護柵の建て込みを可能としたプレキャストL型擁壁

- プレキャストL型擁壁の天端に車両用防護柵の建て込みを可能としたため、道路幅員を最大限に確保することが可能です。
- T形梁構造を採用することにより、安全で経済的な断面を実現します。
- 底版を切り欠いているため、標準製品での曲線対応が可能です。

設計条件

1. 設計荷重

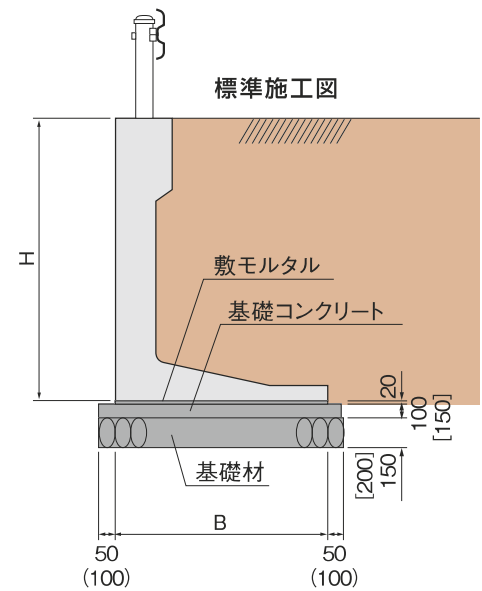
荷重(外力)の組合せは下記について検討する。

・常時荷重(長期)……[(土圧)+(自重)+(上載荷重)]

・衝突荷重(短期)……[(土圧)+(自重)+(衝突荷重)]

上載荷重 $Q=10\text{kN/m}^2$

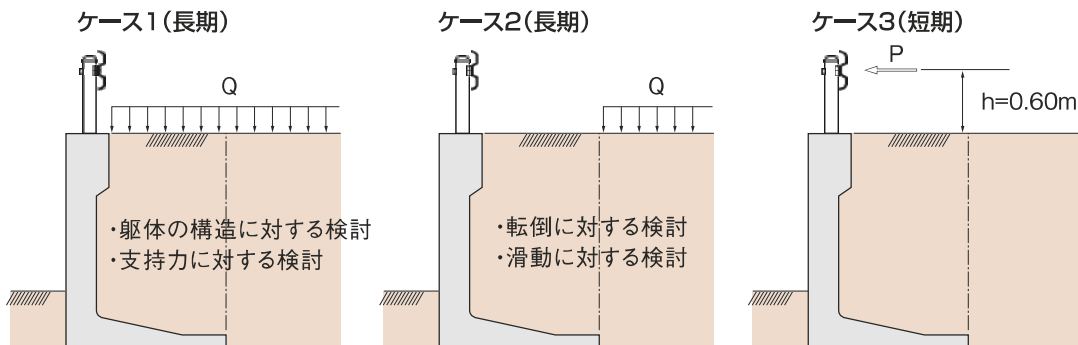
衝突荷重 (B種・C種)… $P=30\text{kN}$ 作用位置… $h=0.6\text{m}$



※()内は、 $H>1500$ の場合
※[]内は、 $H>3000$ の場合

種類	埋戻し土			基礎地盤			
	土質分類	土の単位体積重量 $W(\text{KN/m}^3)$	土の内部摩擦角($^\circ$)	土質分類	土の単位体積重量 $W(\text{KN/m}^3)$	土の内部摩擦角($^\circ$)	摩擦係数
LP-1	砂質土	19.0	30	砂質土	19.0	30	0.6
LP-2	砂質土	19.0	30	粘性土	18.0	25	0.5

土圧算定 - 試行くさび法
 道路土工 擁壁工指針
 載荷方法は下図によります。



2.判定基準

安定に対する判定基準 (e:偏心量 B:擁壁控え寸法 f:安全率)

項目	長期	短期
転倒に対する検討	$e \leq B/6$	$e \leq B/3$
滑動に対する検討	$f \geq 1.5$	$f \geq 1.2$
支持力に対する検討	必要地耐力以上	-

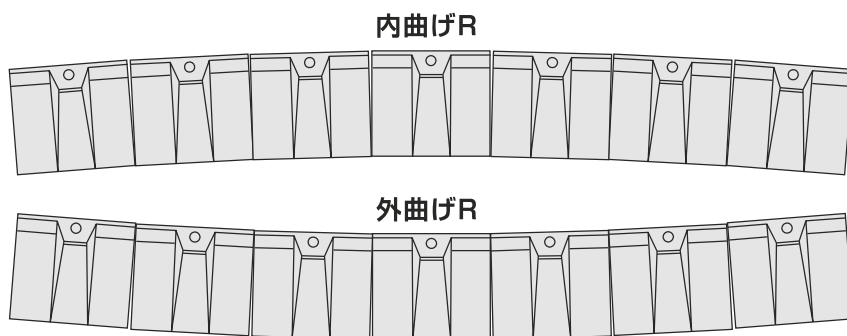
応力に対する判定基準 (N/mm²)

項目	長期	短期
コンクリートの許容圧縮応力度	10	15
鉄筋の許容引張応力度	160	270
コンクリートの許容せん断応力度	0.45	0.67

施工

●曲線対応

標準製品において、内曲げRについては右表の曲線に対応が可能。
 外曲げRについては、R=20mの曲線に対応が可能。

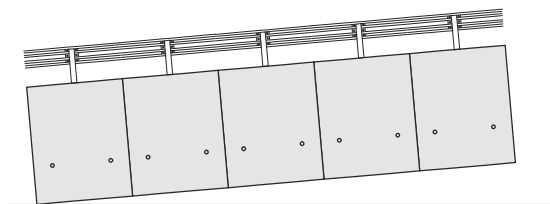


規格H	曲げR(m)
1000	50
1250	50
1500	50
1750	55
2000	60
2250	70
2500	75
2750	80
3000	85
3250	90
3500	95
3750	100
4000	110

※対応範囲を超えるR及び、折れ点についてはお問い合わせ願います。

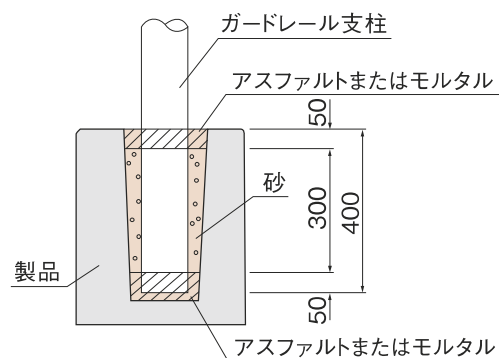
●縦断勾配対応

道路勾配等に合わせ施工します。



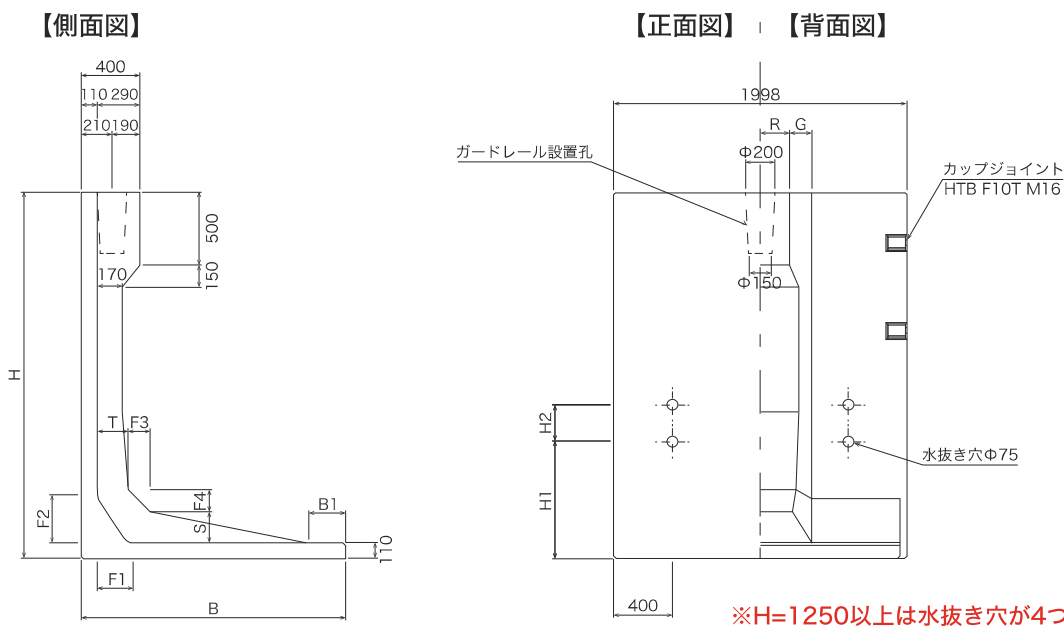
※詳しくは当社にお問い合わせ願います。

●ガードレール穴処理図



プロテクトウォールLP(B・C種)

寸法／仕様



■寸法表(B・C種)

(単位:mm)

規格 H	B	B1	T	S	F1	F2	F3	F4	R	G	H1	H2	参考重量 (kg)	最低 連結延長(m)
500	1300	250	290	170	150	150	50	50	400	50	-	-	1060	8
800	1200	150	290	170	150	150	50	50	400	50	650	-	1255	8
1000	1150	100	290	170	150	150	50	50	400	50	650	-	1400	8
1250	1200	150	290	170	150	150	50	50	400	50	650	250	1630	6
1500	1250	150	170	170	150	150	50	50	400	50	650	250	1780	6
1750	1400	300	170	170	150	150	50	50	400	50	650	250	2030	6
2000	1500	400	170	170	150	150	50	50	400	50	650	250	2250	4
2250	1650	100	210	210	200	300	150	150	400	150	800	250	2860	4
2500	1800	250	210	210	200	300	150	150	400	150	800	250	3120	4
2750	1950	100	250	250	200	300	150	150	400	150	800	250	3530	4
3000	2100	250	250	250	200	300	150	150	400	150	800	250	3790	4
3250	2250	100	290	290	200	300	150	150	400	150	800	250	4230	2
3500	2400	250	290	290	200	300	150	150	400	150	800	250	4490	2
3750	2550	100	340	340	200	300	150	150	444	128	800	250	5040	2
4000	2700	250	340	340	200	300	150	150	444	128	800	250	5310	2

コンクリート用混和材

擁壁

環境製品

水路

側溝

道路用・他

トップベース工法

住宅関連