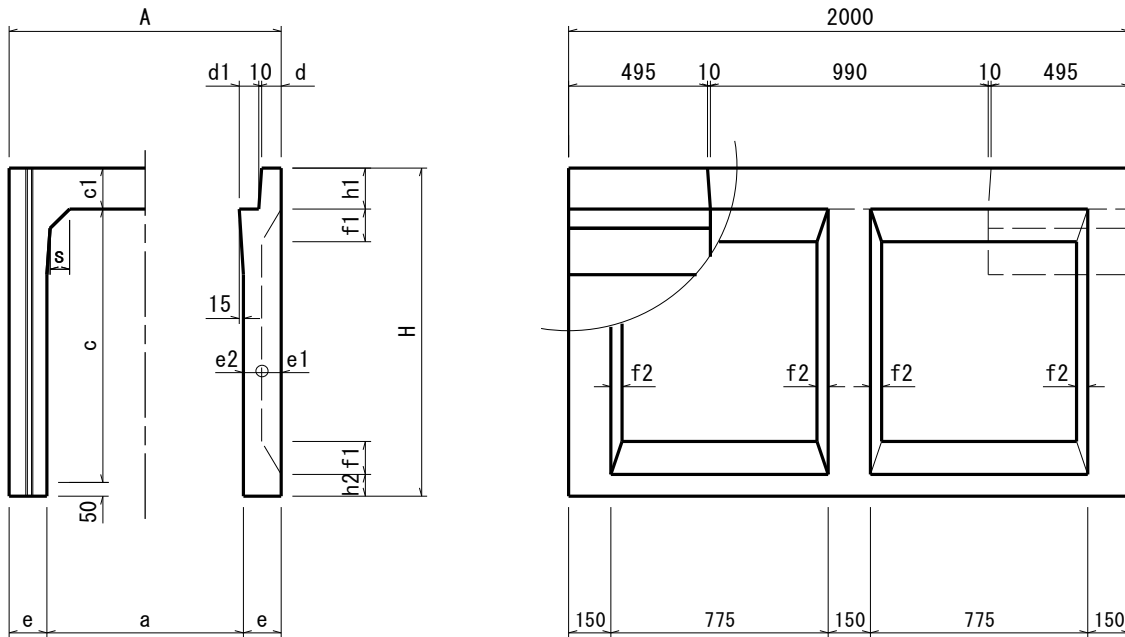
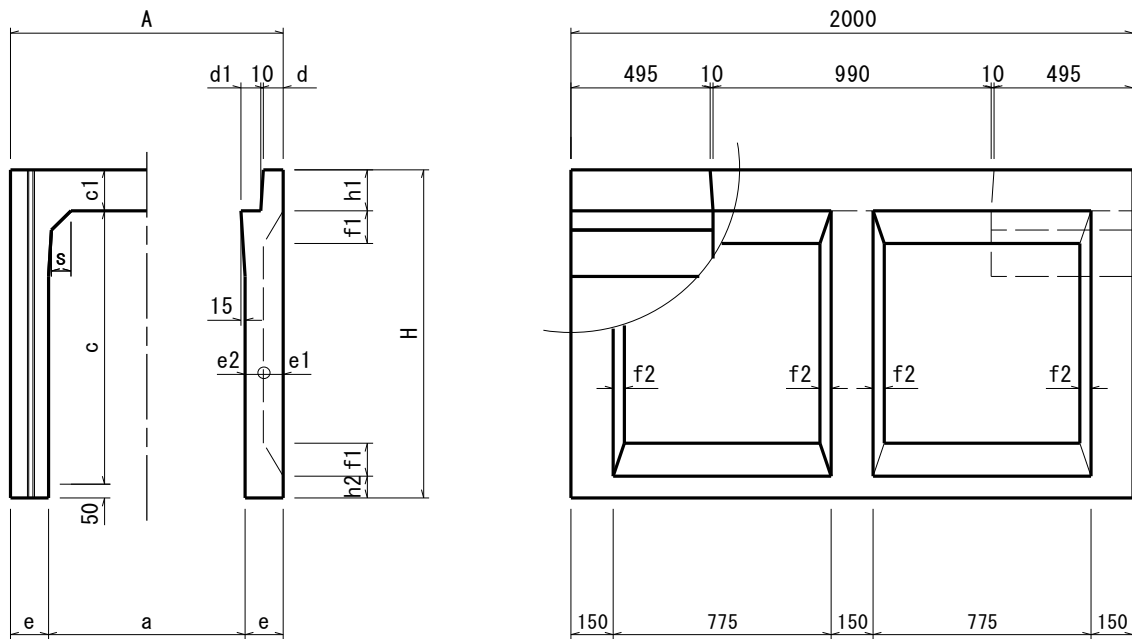


大型KS側溝 L=2000(縦断用)



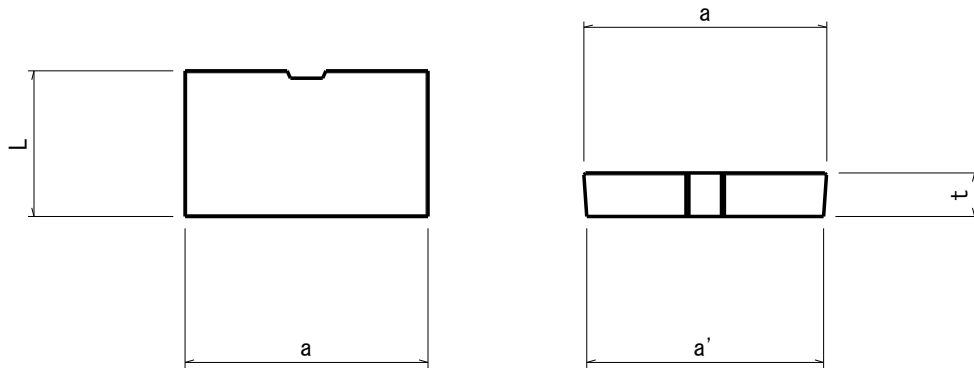
呼び名	寸法(mm)															参考質量 (kg)	
	A	H	a	c	c1	d	d1	e	e1	e2	f1	f2	h1	h2	s		
700 × 700	970	900	700	700	150	70	70	135	70	65	120	40	150	80	70	1,090	
× 800		1000		800													1,170
× 900		1100		900													1,250
× 1000		1200		1000													1,320
× 1100		1300		1100													1,400
× 1200		1400		1200													1,480
× 1300		1500		1300													1,550
× 1400		1600		1400													1,630
× 1500		1700		1500													1,710
× 1600		1800		1600													1,780
× 1700		1900		1700													1,860
× 1800		2000		1800													1,940
× 1900		2100		1900													2,010
× 2000	2200	2000	2,090														
800 × 800	1080	1010	800	800	160	75	70	140	70	70	120	40	160	80	80	1,290	
× 900		1110		900													1,370
× 1000		1210		1000													1,450
× 1100		1310		1100													1,530
× 1200		1410		1200													1,610
× 1300		1510		1300													1,690
× 1400		1610		1400													1,780
× 1500		1710		1500													1,860
× 1600		1810		1600													1,940
× 1700		1910		1700													2,020
× 1800		2010		1800													2,100
× 1900		2110		1900													2,180
× 2000		2210		2000													2,260

大型KS側溝 L=2000(縦断用)



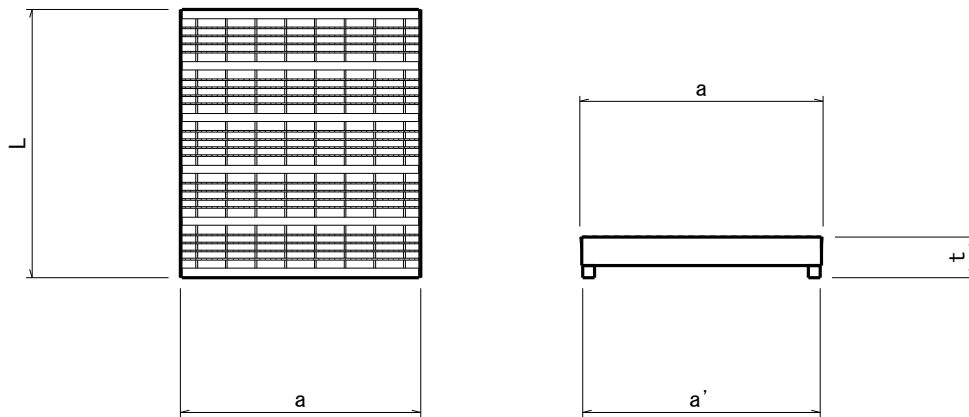
呼び名	寸法(mm)															参考質量 (kg)
	A	H	a	c	c1	d	d1	e	e1	e2	f1	f2	h1	h2	s	
900 × 800	1190	1020	900	800	170	75	75	145	70	75	120	40	170	80	90	1,420
× 900		1120		900												1,500
× 1000		1220		1000												1,590
× 1100		1320		1100												1,670
× 1200		1420		1200												1,760
× 1300		1520		1300												1,850
× 1400		1620		1400												1,930
× 1500		1720		1500												2,020
× 1600		1820		1600												2,100
× 1700		1920		1700												2,190
× 1800		2020		1800												2,280
× 1900		2120		1900												2,360
1000 × 800	1300	1030	1000	800	180	80	75	150	70	80	120	40	180	80	100	1,580
× 900		1130		900												1,610
× 1000		1230		1000												1,700
× 1100		1330		1100												1,790
× 1200		1430		1200												1,880
× 1300		1530		1300												1,980
× 1400		1630		1400												2,070
× 1500		1730		1500												2,160
× 1600		1830		1600												2,250
× 1700		1930		1700												2,350
× 1800		2030		1800												2,440
× 1900		2130		1900												2,530
× 2000	2230	2000	2,630													

大型KS側溝 コンクリート蓋 T-25 縦断用



呼び名	寸 法(mm)				参考質量 (kg)
	a	a'	t	L	
700	820	800	150	498	137
800	920	900	160	498	165
900	1030	1010	170	498	197
1000	1130	1110	180	498	228

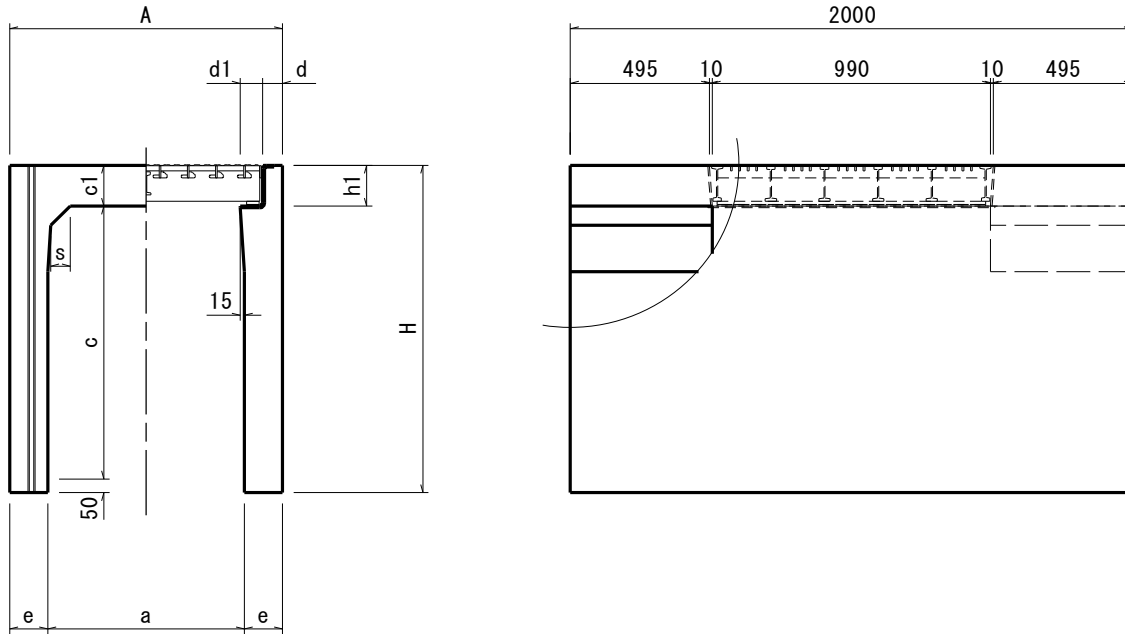
大型KS側溝 グレーチング T-25 縦断用



呼び名	寸 法(mm)				参考質量 (kg)	
	a	a'	t	L	並目	細目
700	820	810	150	995	84	107
800	920	910	160	995	92	117
900	1030	1020	170	995	105	133
1000	1130	1120	180	995	113	143

※グレーチング重量は参考の重量です。メーカーによって異なります。

大型KS側溝 L=2000(横断用)



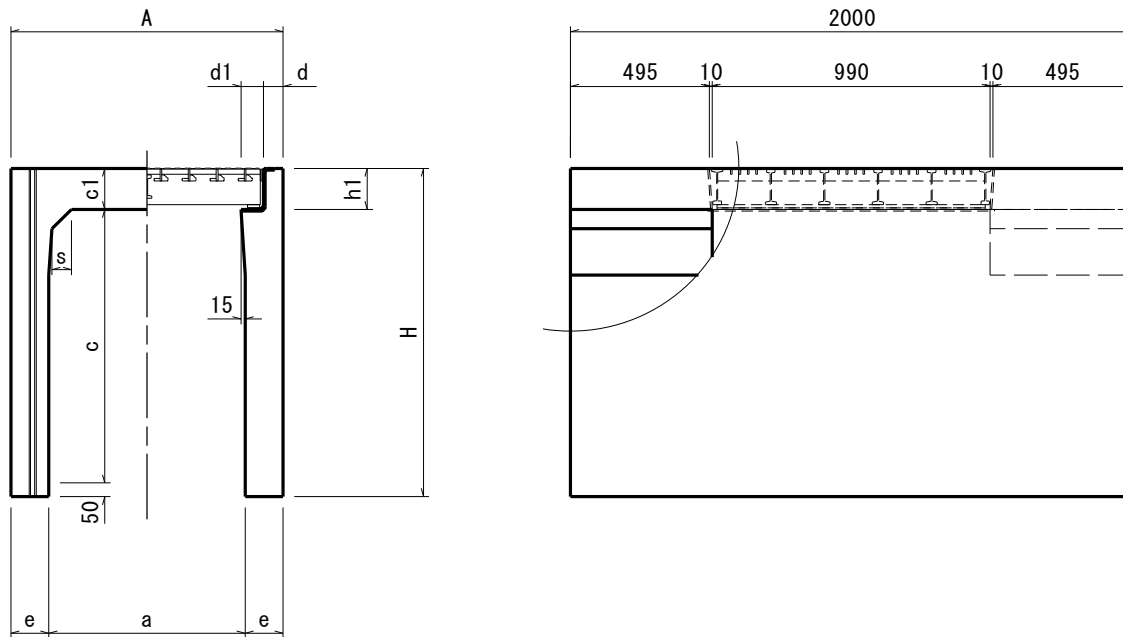
呼び名	寸法(mm)															参考質量(kg)	
	A	H	a	c	c1	d	d1	e	e1	e2	f1	f2	h1	h2	s		
700 × 700	970	900	700	700	150	70	80	135	-	-	-	-	150	80	70	70	1,360
× 800		1000		800													1,480
× 900		1100		900													1,600
× 1000		1200		1000													1,730
× 1100		1300		1100													1,850
× 1200		1400		1200													1,980
× 1300		1500		1300													2,100
× 1400		1600		1400													2,230
× 1500		1700		1500													2,350
× 1600		1800		1600													2,470
× 1700		1900		1700													2,600
800 × 800	1080	1010	800	800	160	75	80	140	-	-	-	-	160	80	80	80	1,600
× 900		1110		900													1,730
× 1000		1210		1000													1,860
× 1100		1310		1100													1,980
× 1200		1410		1200													2,110
× 1300		1510		1300													2,240
× 1400		1610		1400													2,370
× 1500		1710		1500													2,500
× 1600		1810		1600													2,630
× 1700		1910		1700													2,760
× 1800		2010		1800													2,890

※参考重量にはグレーチング本体・受枠の重量は含みません。

※グレーチング重量は参考の重量です。メーカーによって異なります。

グレーチング参考重量	700	受枠	38.4 kg	並目	101.1 kg	細目	123.4 kg
	800	受枠	41.7 kg	並目	106.2 kg	細目	131.3 kg

大型KS側溝 L=2000(横断用)



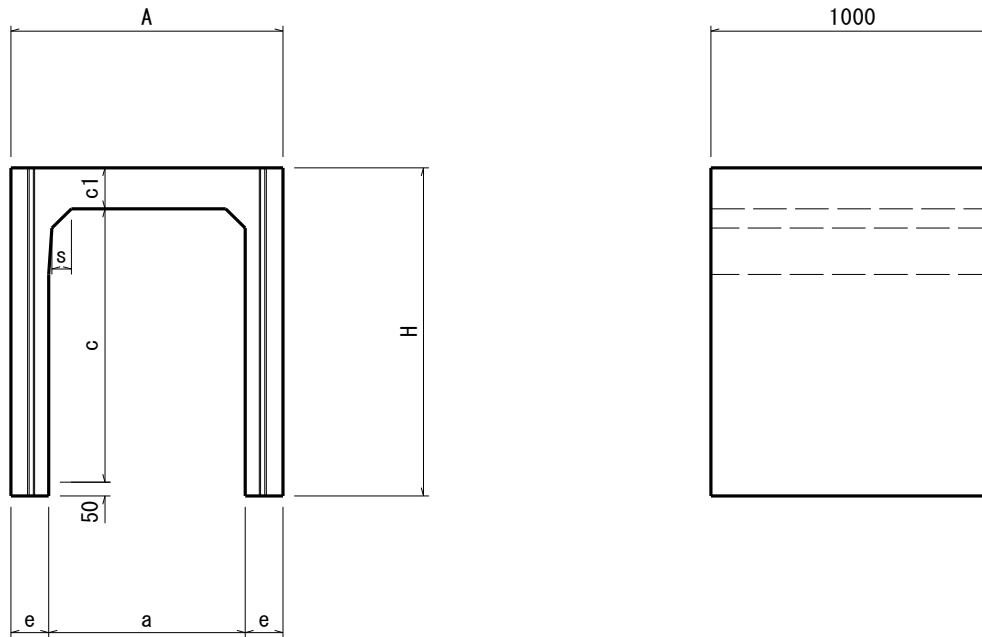
呼び名	寸法(mm)															参考質量 (kg)
	A	H	a	c	c1	d	d1	e	e1	e2	f1	f2	h1	h2	s	
900 × 800	1190	1020	900	800	170	75	85	145	-	-	-	-	170	80	90	1,720
× 900		1120		900												1,850
× 1000		1220		1000												1,990
× 1100		1320		1100												2,120
× 1200		1420		1200												2,250
× 1300		1520		1300												2,390
× 1400		1620		1400												2,520
× 1500		1720		1500												2,650
× 1600		1820		1600												2,790
× 1700		1920		1700												2,920
× 1800		2020		1800												3,050
× 1900		2120		1900												3,190
1000 × 800		1300		1030												1000
× 900	1130		900	2,030												
× 1000	1230		1000	2,170												
× 1100	1330		1100	2,310												
× 1200	1430		1200	2,450												
× 1300	1530		1300	2,590												
× 1400	1630		1400	2,740												
× 1500	1730		1500	2,880												
× 1600	1830		1600	3,020												
× 1700	1930		1700	3,160												
× 1800	2030		1800	3,300												
× 1900	2130		1900	3,440												
× 2000	2230		2000	3,580												

※参考重量にはグレーチング本体・受枠の重量は含まれません。

※グレーチング重量は参考の重量です。メーカーによって異なります。

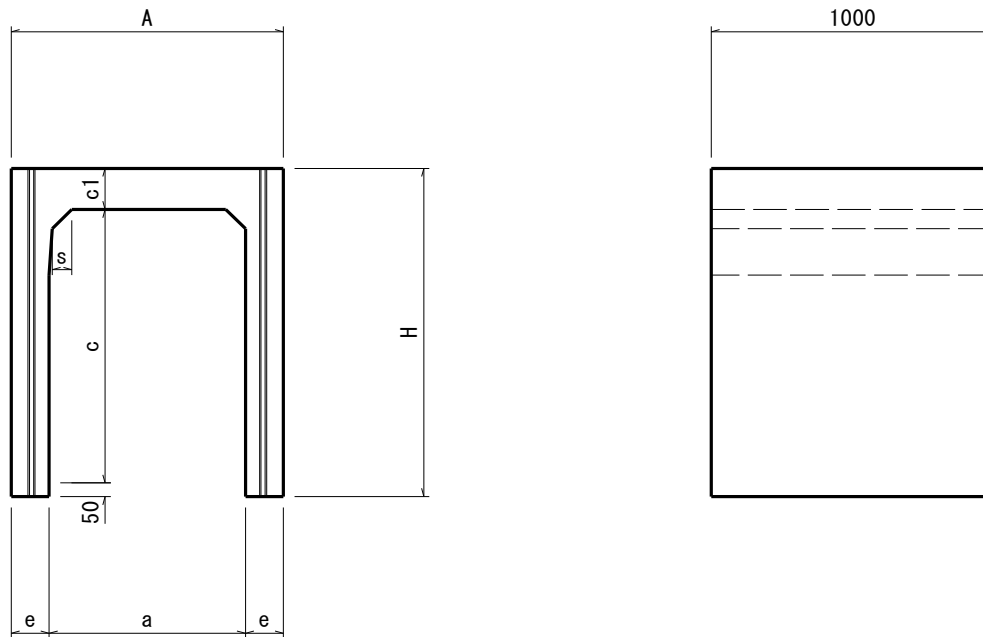
グレーチング参考重量	900 受枠		並目		細目	
	1000 受枠	45.8 kg	130.4 kg	158.6 kg	49.4 kg	136.2 kg

大型KS側溝 L=1000(全梁)



呼び名	寸法(mm)															参考質量 (kg)
	A	H	a	c	c1	d	d1	e	e1	e2	f1	f2	h1	h2	s	
700 × 700	970	900	700	700	150	-	-	135	-	-	-	-	-	-	70	820
× 800		1000		800												880
× 900		1100		900												940
× 1000		1200		1000												1,010
× 1100		1300		1100												1,070
× 1200		1400		1200												1,130
× 1300		1500		1300												1,190
× 1400		1600		1400												1,250
× 1500		1700		1500												1,320
× 1600		1800		1600												1,380
× 1700		1900		1700												1,440
800 × 800	1080	1010	800	800	160	-	-	140	-	-	-	-	-	-	80	970
× 900		1110		900												1,030
× 1000		1210		1000												1,100
× 1100		1310		1100												1,160
× 1200		1410		1200												1,230
× 1300		1510		1300												1,290
× 1400		1610		1400												1,350
× 1500		1710		1500												1,420
× 1600		1810		1600												1,480
× 1700		1910		1700												1,550
× 1800		2010		1800												1,610

大型KS側溝 L=1000(全梁)



呼び名	寸 法(mm)															参考質量 (kg)
	A	H	a	c	c1	d	d1	e	e1	e2	f1	f2	h1	h2	s	
900 × 800	1190	1020	900	800	170	-	-	145	-	-	-	-	-	-	90	1,060
× 900		1120		900												1,130
× 1000		1220		1000												1,190
× 1100		1320		1100												1,260
× 1200		1420		1200												1,330
× 1300		1520		1300												1,390
× 1400		1620		1400												1,460
× 1500		1720		1500												1,530
× 1600		1820		1600												1,590
× 1700		1920		1700												1,660
× 1800		2020		1800												1,730
× 1900		2120		1900												1,790
1000 × 800		1300		1030												1000
× 900	1130		900	1,250												
× 1000	1230		1000	1,320												
× 1100	1330		1100	1,390												
× 1200	1430		1200	1,470												
× 1300	1530		1300	1,540												
× 1400	1630		1400	1,610												
× 1500	1730		1500	1,680												
× 1600	1830		1600	1,750												
× 1700	1930		1700	1,820												
× 1800	2030		1800	1,890												
× 1900	2130		1900	1,960												
× 2000	2230		2000	2,030												